

# КАТАЛОГ 2020



EXCELLENCE  
IN HOT WATER



# GROUPE ATLANTIC



Французский промышленный концерн Groupe Atlantic образовался как семейная компания в 1968 году. Группа стремительно развивается, строит и приобретает новые предприятия, открывает торговые филиалы. Сегодня это признанный лидер в области температурного комфорта и создания инженерных систем.

- 8000 высококвалифицированных сотрудников
- Ежегодный оборот 2,3 миллиарда евро
- 25 предприятий по всему миру
- Продажи более чем в 70 странах
- 4 % от оборота тратится на инновации

Миссия Groupe Atlantic – преобразовать имеющиеся ресурсы в устойчивый уют – реализуется за счет инновационных решений с высокими показателями по энергоэффективности и экологии.

Мы представляем нашим клиентам конкурентоспособные комплексные решения, адаптированные для каждого региона и для различных потребностей: частных и многоквартирных домов, офисных и коммерческих помещений, промышленных предприятий, фермерских хозяйств, аэропортов, школ, фитнес-центров, больниц и других объектов сферы услуг.


























Компания ACV вошла в состав Groupe Atlantic в 2019 году. Продукция под брендом ACV производится на заводе в Бельгии и реализуется через торговые филиалы Groupe Atlantic по всему миру.

В каталоге 2020 представлен актуальный для российского рынка ассортимент газового оборудования и бойлеров косвенного нагрева ACV, а также бойлеры косвенного нагрева и буферные емкости Atlantic.












## БОЙЛЕРЫ КОСВЕННОГО НАГРЕВА

4-29

Comfort	100 - 240				6
	E 100 - 240				8
Smart Line	Smart 100 - 240				10
	Smart 320 - 420				10
	SLEW 100 - 240				12
	SLE 130 - 300		 		14
	SLME 200 - 800		 		16
HR	HRi 321 - 800				18
	HRs 321 - 1000				20
JUMBO	800 - 1000				22






























## КОТЛЫ КОНДЕНСАЦИОННЫЕ ОТОПИТЕЛЬНЫЕ

24-34

Kompakt	HR Eco				26
	HRE Eco				28
Prestige	42 - 50 - 75 - 100 - 120 Solo MK4				30
HeatMaster TC	35 - 45 - 70 - 85 - 120 TC				34


## КОТЛЫ ОТОПИТЕЛЬНЫЕ

36-57

Delta Pro S	Pro S 25 - 45 - 55 / Pro Pack 25 - 45		 		38
HeatMaster	60 - 70 - 100 N		 		40
	200 N - 200 F		 		42
E-Tech	S 160 - 240 - 380				44
	W 09 - 15 - 22 - 28 - 36				46
	P 57 - 115 - 144 - 201 - 259				48
N	Mini - 1 - 2 - 3		 		50
Compact	100 - 1000		 		52
Alfa Comfort	30 - 40 - 50 - 60				54
Alfa Comfort E	30 - 40 - 50 - 60 - 65 - 75 - 85 - 95				56

## ГОРЕЛОЧНЫЕ УСТРОЙСТВА

58-59

BG2000 S/25 - S/100		58
BMR 31 / BMV 1-2 FV		59

## АКСЕССУАРЫ

60-62

## КОМПЛЕКТУЮЩИЕ СИСТЕМ ДЫМОУТВЕДЕНИЯ

63-67

## БОЙЛЕРЫ КОСВЕННОГО НАГРЕВА АТЛАНТИК

68-77

## ЗАМЕТКИ

78

Обозначения:



Природный / сжиженный газ



Конденсационный газовый котел



ТЭН (встроенный или опция)



Дизельное топливо



Электрический котел



Настенная установка



Альтернативные виды энергии



Бойлер по технологии Бак-в-баке

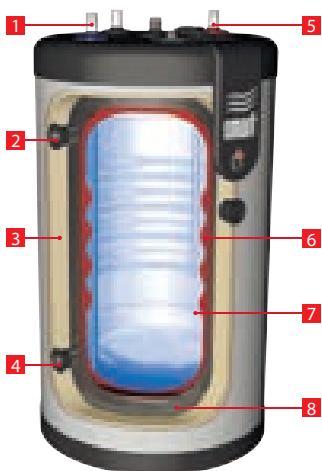


Напольная установка

## Концепция «Бак в баке»

Концепция, как главная инженерная идея разрабатывалась инженерами компании несколько лет и была принята в 1964г. Начиная с этого года все водонагреватели (бойлеры) компании в своей конструкции получили бак из нержавеющей стали с волнообразным профилем стенок.

Устройство водонагревателя по технологии «Бак в баке»



- 1 Ввод холодной воды в бойлер
- 2 Подача теплоносителя в бойлер
- 3 Слой теплоизоляции
- 4 Возврат теплоносителя из бойлера
- 5 Подача горячей воды из бойлера
- 6 Теплоноситель
- 7 Бак из нержавеющей стали с водой
- 8 Бак из углеродистой стали с теплоносителем

В этой конструкции совмещены два бака. Внутренняя емкость содержит нагреваемую жидкость (санитарная вода), а наружная емкость содержит теплоноситель - жидкость которая нагревает санитарную воду. Такая конструкция позволяет устранить большой ряд недостатков, присущих водонагревателям традиционных конструкций.

**КОМФОРТ:** большое число точек водоразбора обеспечивается горячей водой благодаря увеличенной, по сравнению с традиционными схемами водонагревателей, площадью поверхности теплопередачи. Этим же обусловлено и небольшое время нагрева вновь поступившей холодной воды. Водонагреватели, выполненные по концепции «Бак в баке» имеют меньший объем, чем это бы потребовалось при использовании обычного водонагревателя для обеспечения заданной производительности.

**ГИГИЕНИЧНОСТЬ:** многочисленные преимущества нержавеющей стали, дополненные отсутствием непрогрываемых зон внутри бака санитарной горячей воды, означают, что концепция «бак в баке» существенно безопаснее.

**ЭФФЕКТИВНОСТЬ:** использование надежной теплоизоляции и эффект самоочистки от накипи приводят к экономии потребления энергии.

**НАДЕЖНОСТЬ:** собственное производство баков из нержавеющей стали и стремление использовать их широко известные преимущества позволили увеличить жизненный цикл водонагревателей «бак в баке» по сравнению с обычными баками санитарной горячей воды.

**ПРОИЗВОДИТЕЛЬНОСТЬ:** водонагреватели ACV «Бак в баке» превосходят традиционные водонагреватели своей производительностью (числом обслуживаемых точек водоразбора) и временем, на протяжении которого эта производительность остается неизменной.

---

## БОЙЛЕРЫ КОСВЕННОГО НАГРЕВА



# COMFORT

- Бойлер из нержавеющей стали
- Напольная или настенная установка
- Инверсионный тип подключения воды
- Декоративный корпус, устойчивый к царапинам
- Эффективная теплоизоляция из пенополиуретана (30 мм)
- Встроенная гильза (Ø8 мм) из нержавеющей стали для температурного датчика
- Панель управления нагревом - опция
- Кронштейны для монтажа на стену - опция

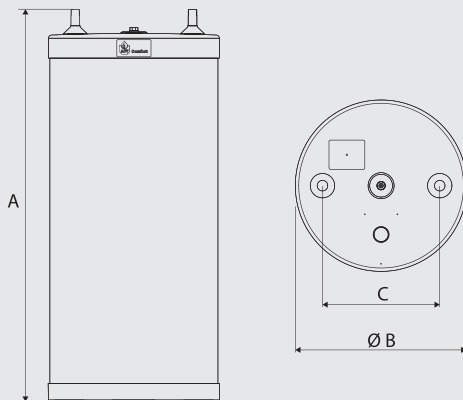
Артикул	Наименование
06631201	Comfort 100
06631301	Comfort 130
06631401	Comfort 160
06631501	Comfort 210
06631601	Comfort 240




## АКСЕССУАРЫ

Артикул	Наименование
10800102	Комплект быстрого монтажа для бойлера
10810102	Комплект быстрого монтажа для бойлера (Barberi)
A1002275	Комплект панели управления нагревом для Comfort
39554067	Комплект кронштейнов для настенного крепления Comfort

	A, мм	B, мм	C, мм
Comfort 100	845	525	360
Comfort 130	1005	525	360
Comfort 160	1205	525	360
Comfort 210	1475	525	360
Comfort 240	1720	525	360



 Обязательно укомплектуйте водонагреватель группой безопасности бойлера!

 Более подробная информация предоставлена в инструкции на оборудование

## ОБЩИЕ ТЕХНИЧЕСКИЕ ПАРАМЕТРЫ

### Максимальное рабочее давление

Контур отопления: 3 бар

Контур водоснабжения: 8,6 бар

### Максимальная температура

Для всех контуров: +90 °C

## ХАРАКТЕРИСТИКИ КОНТУРА ГВС

ПРОИЗВОДИТЕЛЬНОСТЬ		Comfort 100	Comfort 130	Comfort 160	Comfort 210	Comfort 240
пиковая при нагреве до 40°C	л/10'	212	236	321	406	547
пиковая при нагреве до 45°C	л/10'	182	202	275	348	469
пиковая при нагреве до 60°C	л/10'	105	117	161	209	272
пиковая при нагреве до 40°C	л/60'	705	784	1063	1349	1820
пиковая при нагреве до 45°C	л/60'	604	672	911	1156	1560
пиковая при нагреве до 60°C	л/60'	345	384	549	689	913
непрерывная при нагреве до 40°C	л/ч*	592	658	890	1132	1527
непрерывная при нагреве до 45°C	л/ч*	507	564	763	970	1309
непрерывная при нагреве до 60°C	л/ч*	288	320	465	576	769
Время нагрева от котла от 10 до 80°C	минут	24	24	22	22	20
Оптимальная производительность насоса	л/с	0,7	0,7	0,7	0,7	1,25
Пиковая мощность бойлера [ $\Delta t = 75^\circ\text{K}$ ]	кВт	23	23	31	39	53
Потребляемая тепловая мощность**	кВт	18,4	18,4	24,7	32,2	39,2

\* Для обеспечения проточного режима работы обеспечьте соответствующую тепловую мощность и температурный режим

\*\* В соответствии со стандартом EN 12897:2006

## ЭКСПЛУАТАЦИОННЫЙ РЕЖИМ

Температура холодной воды: +10 °C

Температура теплоносителя: (+90/+80 °C)

## ПОПРАВочНЫЕ КОЭФФИЦИЕНТЫ

Тем. теплоносителя: (+80/+70 °C)

при нагреве воды до 45°C : **0,8**

при нагреве воды до 60°C : **0,75**

Тем. теплоносителя: (+70/+60 °C)

при нагреве воды до 45°C : **0,6**

-

## ПРИМЕЧАНИЕ

- Показатели производительности в таблице даны на основе указанного эксплуатационного режима и подводимой тепловой мощности. В случае изменения параметров производительность понижается (см. документацию на водонагреватель).
- Данные по производительности в таблице даны с учетом смешения потоков горячей и холодной воды на выходе из бойлера до приведенных температур. Без учета технических параметров смесительного клапана.
- Указанные данные имеют отношение только к вертикально установленному оборудованию.

НАИМЕНОВАНИЕ		Comfort 100	Comfort 130	Comfort 160	Comfort 210	Comfort 240
Артикул		<b>06631201</b>	<b>06631301</b>	<b>06631401</b>	<b>06631501</b>	<b>06631601</b>
Общий объем	л	105	130	161	203	242
Объем греющего контура	л	30	55	62	77	88
Площадь поверхности теплопередачи	м <sup>2</sup>	1,03	1,03	1,26	1,54	1,94
Присоединение греющего контура [F]	∅	1"	1"	1"	1"	1"
Присоединение контура ГВС [M]	∅	3/4"	3/4"	3/4"	3/4"	3/4"
Масса пустого [нетто]	кг	31,5	35,5	40,5	52,2	61,2
Масса в упаковке [брутто]	кг	35,0	39,5	45,0	58,0	68
Габаритные размеры в упаковке [Ш / Г / В]	см	60 / 60 / 90	60 / 60 / 110	60 / 60 / 130	60 / 60 / 150	60 / 60 / 180

# COMFORT E

- Бойлер из нержавеющей стали
- Нагрев от котла или от встроенного ТЭН 2,2 кВт
- Настенная установка
- Декоративный корпус, устойчивый к царапинам
- Эффективная теплоизоляция из пенополиуретана (30 мм)
- Дополнительная встроенная защита от перегрева
- Встроенная гильза (Ø8 мм) из нержавеющей стали для температурного датчика
- Панель управления нагревом - в комплекте
- Кронштейны для монтажа на стену - в комплекте

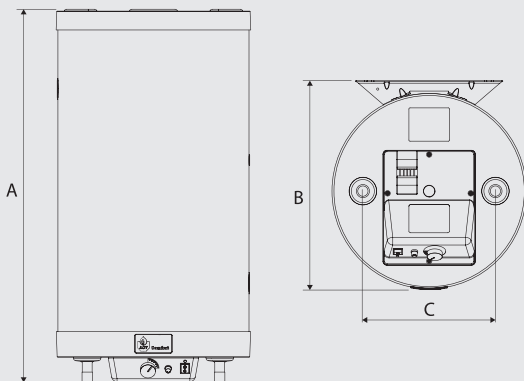


Артикул	Наименование
06642701	Comfort E 100
06642801	Comfort E 130
06642901	Comfort E 160
06643001	Comfort E 210
06643101	Comfort E 240


## АКСЕССУАРЫ

Артикул	Наименование
10800102	Комплект быстрого монтажа для бойлера
10810102	Комплект быстрого монтажа для бойлера (Barberi)

	A, мм	B, мм	C, мм
Comfort E 100	845	563	360
Comfort E 130	1005	563	360
Comfort E 160	1205	563	360
Comfort E 210	1480	563	360
Comfort E 240	1725	563	360



 Обязательно укомплектуйте водонагреватель группой безопасности бойлера!

 Более подробная информация предоставлена в инструкции на оборудование



## ОБЩИЕ ТЕХНИЧЕСКИЕ ПАРАМЕТРЫ

### Максимальное рабочее давление

Контур отопления: 3 бар

Контур водоснабжения:

8,6 бар

### Максимальная температура

Для всех контуров: +90 °С

## ХАРАКТЕРИСТИКИ КОНТУРА ГВС

ПРОИЗВОДИТЕЛЬНОСТЬ		Comfort E 100	Comfort E 130	Comfort E 160	Comfort E 210	Comfort E 240
пиковая при нагреве до 40°C	л/10'	212	236	321	406	547
пиковая при нагреве до 45°C	л/10'	182	202	275	348	469
пиковая при нагреве до 60°C	л/10'	117	117	161	209	272
пиковая при нагреве до 40°C	л/60'	705	784	1063	1349	1820
пиковая при нагреве до 45°C	л/60'	604	672	911	1156	1560
пиковая при нагреве до 60°C	л/60'	345	384	549	689	913
непрерывная при нагреве до 40°C	л/ч*	592	658	890	1132	1527
непрерывная при нагреве до 45°C	л/ч*	507	564	763	970	1309
непрерывная при нагреве до 60°C	л/ч*	288	320	465	576	769
Время нагрева от котла от 10 до 80°C	минут	24	24	20	18	18
Время нагрева от ТЭН с 10 до 60°C	минут	170	210	260	340	400
Оптимальная производительность насоса	л/с	0,7	0,7	0,7	0,7	1,25
Пиковая мощность бойлера [ $\Delta t = 75^\circ\text{K}$ ]	кВт	23	23	31	39	53
Потребляемая тепловая мощность**	кВт	18,4	18,4	24,7	32,2	39,2

\* Для обеспечения проточного режима работы обеспечьте соответствующую тепловую мощность и температурный режим

\*\* В соответствии со стандартом EN 12897:2006

## ЭКСПЛУАТАЦИОННЫЙ РЕЖИМ

Температура холодной воды: +10 °С

Температура теплоносителя: (+90/+80 °С)

## ПОПРАВочНЫЕ КОЭФФИЦИЕНТЫ

Тем. теплоносителя: (+80/+70 °С)

при нагреве воды до 45°C : **0,8**

при нагреве воды до 60°C : **0,75**

Тем. теплоносителя: (+70/+60 °С)

при нагреве воды до 45°C : **0,6**

-

## ПРИМЕЧАНИЕ

- Показатели производительности в таблице даны на основе указанного эксплуатационного режима и подводимой тепловой мощности. В случае изменения параметров производительность понижается (см. документацию на водонагреватель).
- Данные по производительности в таблице даны с учетом смешения потоков горячей и холодной воды на выходе из бойлера до приведенных температур. Без учета технических параметров смесительного клапана.
- Для моделей Comfort E допускается только вертикальная установка на стену патрубками вниз!

НАИМЕНОВАНИЕ		Comfort E 100	Comfort E 130	Comfort E 160	Comfort E 210	Comfort E 240
Артикулы		06642701	06642801	06642901	06643001	066431001
Общий объем	л	105	130	161	203	242
Объем греющего контура	л	30	55	62	77	88
Площадь поверхности теплопередачи	м <sup>2</sup>	1,03	1,03	1,26	1,54	1,94
Присоединение греющего контура [F]	∅	1"	1"	1"	1"	1"
Присоединение контура ГВС [M]	∅	3/4"	3/4"	3/4"	3/4"	3/4"
Масса пустого [нетто]	кг	38,0	42,0	50,0	59,0	68,0
Масса в упаковке [брутто]	кг	41,0	45,0	52,0	62,0	72,0
Габаритные размеры в упаковке [Ш / Г / В]	см	65 / 65 / 90	65 / 65 / 110	65 / 65 / 130	65 / 65 / 160	65 / 65 / 190

# Smart

- Бойлер из нержавеющей стали
- Напольная или настенная установка (для STD)
- Напольная установка установка (для FLR)
- Высокоэффективная теплоизоляция из пенополиуретана (50 мм)
- Устойчивый к царапинам корпус
- Панель управления нагревом - в комплекте
- Кронштейны - в комплекте (для STD)
- Встроенная гильза (Ø8 мм) из нержавеющей стали для температурного датчика
- Вспомогательный патрубок ГВС

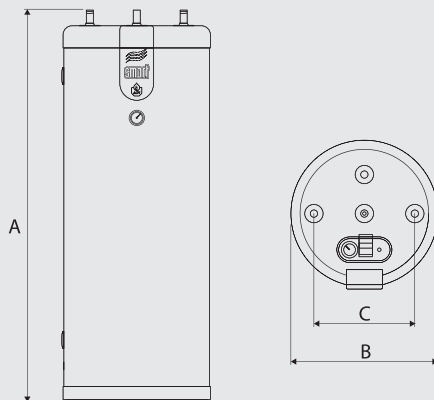
Артикул	Наименование	Модификация
06602401	Smart 100	STD
06602501	Smart 130	STD
06602601	Smart 160	STD
06602701	Smart 210	STD
06602801	Smart 240	STD
06618501	Smart 320	FLR
06618601	Smart 420	FLR
06508101	Smart 420 Duplex	FLR



## АКСЕССУАРЫ

Артикул	Наименование
10800102	Комплект быстрого монтажа для бойлера (только для <b>STD</b> )
10810102	Комплект быстрого монтажа для бойлера (Barberi) (только для <b>STD</b> )
10800179	Обвязка греющего контура в каскад (основной) (только для <b>FLR</b> )
10800180	Обвязка греющего контура в каскад (дополнительный) (только для <b>FLR</b> )

	A, мм	B, мм	C, мм
Smart 100	865	565	360
Smart 130	1025	565	360
Smart 160	1225	565	360
Smart 210	1497	565	360
Smart 240	1744	565	360
Smart 320	1602	660	270
Smart 420	2018	660	270



## ОБЩИЕ ТЕХНИЧЕСКИЕ ПАРАМЕТРЫ

Максимальное рабочее давление

Контур отопления: 3 бар

Контур водоснабжения: 8,6 бар

Максимальная температура

Для всех контуров: +90 °С

## ХАРАКТЕРИСТИКИ КОНТУРА ГВС

ПРОИЗВОДИТЕЛЬНОСТЬ		Smart 100	Smart 130	Smart 160	Smart 210	Smart 240	Smart 320	Smart 420
		-	-	-	-	-	-	Duplex
пиковая при нагреве до 40°C	л/10'	236	321	406	547	700	922	1195
пиковая при нагреве до 45°C	л/10'	202	275	348	469	600	790	1012
пиковая при нагреве до 60°C	л/10'	117	161	209	272	337	504	620
пиковая при нагреве до 40°C	л/60'	784	1063	1349	1820	2319	2666	3151
пиковая при нагреве до 45°C	л/60'	672	911	1156	1560	1988	2285	2608
пиковая при нагреве до 60°C	л/60'	384	549	689	913	1165	1368	1513
непрерывная при нагреве до 40°C	л/ч*	658	890	1132	1527	1943	2093	2536
непрерывная при нагреве до 45°C	л/ч*	564	763	970	1309	1665	1794	2058
непрерывная при нагреве до 60°C	л/ч*	320	465	576	769	994	1037	1153
Время нагрева от котла от 10 до 80°C	минут	24	22	22	20	20	23	24
Оптимальная производительность насоса	л/с	0,7	0,7	0,7	1,25	1,25	1,25	1,25
Пиковая мощность бойлера [ $\Delta t = 75^\circ\text{K}$ ]	кВт	23	31	39	53	68	73	88
Потребляемая тепловая мощность**	кВт	18,4	24,7	32,2	39,2	44,6	60,0	65,0

\* Для обеспечения проточного режима работы обеспечьте соответствующую тепловую мощность и температурный режим

\*\* В соответствии со стандартом EN 12897:2006

## ЭКСПЛУАТАЦИОННЫЙ РЕЖИМ

Температура холодной воды: +10 °С

## ПОПРАВочНЫЕ КОЭФФИЦИЕНТЫ

Тем. теплоносителя: (+80/+70 °С)

Тем. теплоносителя: (+70/+60 °С)

Температура теплоносителя: (+90/+80 °С)

при нагреве воды до 45°C : **0,8**

при нагреве воды до 45°C : **0,6**

при нагреве воды до 60°C : **0,75**

-

## ПРИМЕЧАНИЕ

- Показатели производительности в таблице даны на основе указанного эксплуатационного режима и подводимой тепловой мощности. В случае изменения параметров производительность понижается (см. документацию на водонагреватель).
- Данные по производительности в таблице даны с учетом смешения потоков горячей и холодной воды на выходе из бойлера до приведенных температур. Без учета технических параметров смесительного клапана.

НАИМЕНОВАНИЕ		Smart 100	Smart 130	Smart 160	Smart 210	Smart 240	Smart 320	Smart 420
ИСПОЛНЕНИЕ / АРТИКУЛ		06602401	06602501	06602601	06602701	06602801	06618501	06618601
	Duplex	-	-	-	-	-	-	06508101
Общий объем	л	105	130	161	203	242	318	413
Объем греющего контура	л	30	31	35	39	42	55	55
Площадь поверхности теплопередачи	м <sup>2</sup>	1,03	1,26	1,54	1,94	2,29	2,65	3,24
Гидравлич. сопротивл. греющего контура	мбар	17	22	37	45	51	90	95
Присоединение греющего контура [F]	∅	1"	1"	1"	1"	1"	1" 1/2	1" 1/2
Присоединение контура ГВС [M]	∅	3/4"	3/4"	3/4"	3/4"	3/4"	1" 1/2	1" 1/2
Вспомогательный патрубок ГВС [F]	∅	3/4"	3/4"	3/4"	3/4"	3/4"	1" 1/2	1" 1/2
Масса пустого [нетто]	кг	38,7	43,6	49,4	64,0	69,7	103,5	127,8
Масса в упаковке [брутто]	кг	43,0	48,5	55,5	69,0	77,5	115,0	142,0
Габаритные размеры в упаковке [Ш / Г / В]	см	60/60/100	60/60/120	60/60/140	60/60/160	60/60/190	67/68/161	70/70/220

# SLEW

- Бойлер из нержавеющей стали
- Нагрев от котла или от встроенного ТЭН 2,2 кВт
- Настенная установка
- Высокоэффективная теплоизоляция из пенополиуретана (50 мм)
- Декоративный корпус, устойчивый к царапинам и повреждениям
- Дополнительная встроенная защита от перегрева
- Встроенная гильза (Ø8 мм) из нержавеющей стали для температурного датчика
- Панель управления нагревом в комплекте
- Кронштейны для монтажа на стену в комплекте
- Вспомогательный патрубок ГВС

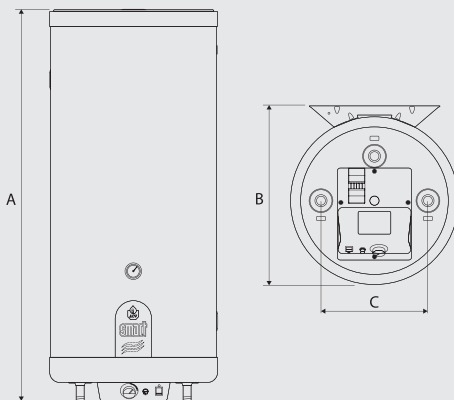
Артикул	Наименование
06623501	SLEW 100
06623601	SLEW 130
06623701	SLEW 160
06623801	SLEW 210
06623901	SLEW 240




## АКСЕССУАРЫ

Артикул	Наименование
10800102	Комплект быстрого монтажа для бойлера
10810102	Комплект быстрого монтажа для бойлера (Barberi)
в комплекте	Комплект панели управления нагревом
в комплекте	Комплект кронштейнов для настенного крепления

	A, мм	B, мм	C, мм
SLEW 100	865	610	360
SLEW 130	1025	610	360
SLEW 160	1225	610	360
SLEW 210	1497	610	360
SLEW 240	1744	610	360



 Обязательно укомплектуйте водонагреватель группой безопасности бойлера!

 Более подробная информация предоставлена в инструкции на оборудование

## ОБЩИЕ ТЕХНИЧЕСКИЕ ПАРАМЕТРЫ

### Максимальное рабочее давление

Контур отопления: 3 бар

Контур водоснабжения: 8,6 бар

### Максимальная температура

Для всех контуров: +90 °C

## ХАРАКТЕРИСТИКИ КОНТУРА ГВС

ПРОИЗВОДИТЕЛЬНОСТЬ		SLEW 100	SLEW 130	SLEW 160	SLEW 210	SLEW 240
пиковая при нагреве до 40°C	л/10'	236	321	406	547	700
пиковая при нагреве до 45°C	л/10'	202	275	348	469	600
пиковая при нагреве до 60°C	л/10'	117	161	209	272	337
пиковая при нагреве до 40°C	л/60'	784	1063	1349	1820	2319
пиковая при нагреве до 45°C	л/60'	672	911	1156	1560	1988
пиковая при нагреве до 60°C	л/60'	384	549	689	913	1165
непрерывная при нагреве до 40°C	л/ч*	658	890	1132	1527	1943
непрерывная при нагреве до 45°C	л/ч*	564	763	970	1309	1665
непрерывная при нагреве до 60°C	л/ч*	320	465	576	769	994
Время нагрева от котла с 10 до 80°C	минут	24	22	22	20	20
Время нагрева от ТЭН с 10 до 60°C	минут	170	210	260	340	400
Оптимальная производительность насоса	л/с	0,7	0,7	0,7	1,25	1,25
Пиковая мощность бойлера [ $\Delta t = 75^{\circ}\text{K}$ ]	кВт	23	31	39	53	68
Потребляемая тепловая мощность**	кВт	18,4	24,7	32,2	39,2	44,6

\* Для обеспечения проточного режима работы обеспечьте соответствующую тепловую мощность и температурный режим

\*\* В соответствии со стандартом EN 12897:2006

## ЭКСПЛУАТАЦИОННЫЙ РЕЖИМ

Температура холодной воды: +10 °C

Температура теплоносителя: (+90/+80 °C)

## ПОПРАВочНЫЕ КОЭФФИЦИЕНТЫ

Тем. теплоносителя: (+80/+70 °C)

при нагреве воды до 45°C : **0,8**

при нагреве воды до 60°C : **0,75**

Тем. теплоносителя: (+70/+60 °C)

при нагреве воды до 45°C : **0,6**

-

## ПРИМЕЧАНИЕ

- Показатели производительности в таблице даны на основе указанного эксплуатационного режима и подводимой тепловой мощности. В случае изменения параметров производительность понижается (см. документацию на водонагреватель).
- Данные по производительности в таблице даны с учетом смешения потоков горячей и холодной воды на выходе из бойлера до приведенных температур. Без учета технических параметров смесительного клапана.
- Для моделей SLEW допускается только вертикальная установка на стену патрубками вниз!

НАИМЕНОВАНИЕ		SLEW 100	SLEW 130	SLEW 160	SLEW 210	SLEW 240
Артикул		<b>06623501</b>	<b>06623601</b>	<b>06623701</b>	<b>06623801</b>	<b>06623901</b>
Общий объем	л	105	130	161	203	242
Объем греющего контура	л	30	31	35	39	42
Площадь поверхности теплопередачи	м <sup>2</sup>	1,03	1,26	1,54	1,94	2,29
Гидравлич. сопротивл. греющего контура	мбар	17	22	37	45	51
Присоединение греющего контура [F]	∅	1"	1"	1"	1"	1"
Присоединение контура ГВС [M]	∅	3/4"	3/4"	3/4"	3/4"	3/4"
Вспомогательный патрубок ГВС [F]	∅	3/4"	3/4"	3/4"	3/4"	3/4"
Масса пустого [нетто]	кг	40,5	45,0	52,2	59,4	67,5
Масса в упаковке [брутто]	кг	44,0	50,0	58,0	66	75
Габаритные размеры в упаковке [Ш / Г / В]	см	60 / 60 / 98	60 / 60 / 110	60 / 60 / 130	60 / 60 / 160	60 / 60 / 180

# SLE

- Бойлер из нержавеющей стали
- Подключение теплового насоса
- Эффективная теплоизоляция из пенополиуретана (50 мм)
- Устойчивый к царапинам корпус
- Панель управления нагревом в комплекте
- Модели SLE Plus (210, 240, 300) позволяют распределять тепло в систему отопления
- Встроенная гильза (Ø8 мм) из нержавеющей стали для температурного датчика
- Вспомогательный патрубок ГВС

Артикул	Наименование
06618801	SLE 130
06618901	SLE 160
06619001	SLE 210
06619101	SLE 240
06605201	SLE 300

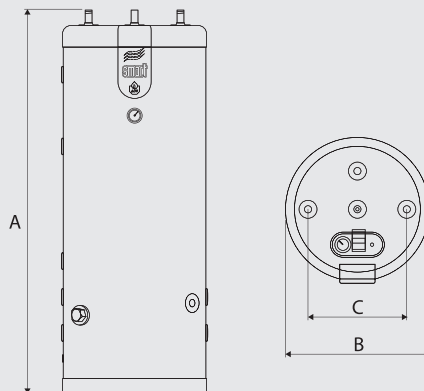


## АКСЕССУАРЫ

Артикул	Наименование
10800081	ТЭН 3 кВт (1 x 230 В)
10800082	ТЭН 3 кВт (3 x 400 В)
10800083	ТЭН 6 кВт (1 x 230 В)
10800084	ТЭН 6 кВт (3 x 400 В)

Артикул	Наименование
10810102	Комплект ГВС (Barberi)

	A, мм	B, мм	C, мм
SLE 130	1025	565	360
SLE 160	1225	565	360
SLE 210	1495	565	360
SLE 240	1740	565	360
SLE 300	2045	565	360



## ОБЩИЕ ТЕХНИЧЕСКИЕ ПАРАМЕТРЫ

Максимальное рабочее давление

Контур отопления:

3 бар

Контур водоснабжения:

8,6 бар

Максимальная температура

Для всех контуров: +90 °С

## ХАРАКТЕРИСТИКИ КОНТУРА ГВС

ПРОИЗВОДИТЕЛЬНОСТЬ		SLE 130	SLE 160	SLE 210	SLE 240	SLE 300
пиковая при нагреве до 40°C	л/10'	236	321	406	547	800
пиковая при нагреве до 45°C	л/10'	202	275	348	469	640
пиковая при нагреве до 60°C	л/10'	117	161	209	272	370
пиковая при нагреве до 40°C	л/60'	784	1063	1349	1820	2360
пиковая при нагреве до 45°C	л/60'	672	911	1156	1560	1920
пиковая при нагреве до 60°C	л/60'	384	549	689	913	1100
непрерывная при нагреве до 40°C	л/ч*	658	890	1132	1527	2100
непрерывная при нагреве до 45°C	л/ч*	564	763	970	1309	1710
непрерывная при нагреве до 60°C	л/ч*	320	465	576	769	970
Время нагрева от котла от 10 до 80°C	минут	22	22	20	20	22
Время нагрева от ТЭН от 10 до 60°C	минут	<i>смотрите тех. документацию</i>				
Оптимальная производительность насоса	л/с	0,7	0,7	1,25	1,25	1,25
Пиковая мощность бойлера [ $\Delta t = 75^\circ\text{K}$ ]	кВт	23	31	39	53	68
Потребляемая тепловая мощность**	кВт	18,4	24,7	32,2	39,2	44,6

\* Для обеспечения проточного режима работы обеспечьте соответствующую тепловую мощность и температурный режим

\*\* В соответствии со стандартом EN 12897:2006

## ЭКСПЛУАТАЦИОННЫЙ РЕЖИМ

## ПОПРАВочНЫЕ КОЭФФИЦИЕНТЫ

Температура холодной воды: +10 °С

Тем. теплоносителя: (+80/+70 °С)

Тем. теплоносителя: (+70/+60 °С)

Температура теплоносителя: (+90/+80 °С)

при нагреве воды до 45°C : **0,8**

при нагреве воды до 45°C : **0,6**

при нагреве воды до 60°C : **0,75**

-

## ПРИМЕЧАНИЕ

- Показатели производительности в таблице даны на основе указанного эксплуатационного режима и подводимой тепловой мощности. В случае изменения параметров производительность понижается (см. документацию на водонагреватель).
- Данные по производительности в таблице даны с учетом смешения потоков горячей и холодной воды на выходе из бойлера до приведенных температур. Без учета технических параметров смесительного клапана.

НАИМЕНОВАНИЕ		SLE 130	SLE 160	SLE 210	SLE 240	SLE 300
ИСПОЛНЕНИЕ / АРТИКУЛ	SLE	06618801	06618901	06619001	06619101	06605201
Общий объем	л	130	161	203	242	293
Объем греющего контура	л	55	62	77	78	93
Площадь поверхности теплопередачи	м <sup>2</sup>	1,03	1,26	1,54	1,94	2,29
Гидравлич. сопротивл. греющего контура	мбар	17	22	37	45	91
Присоединение греющего контура [F]	Ø	1"	1"	1"	1"	1"
Присоединение контура ГВС [M]	Ø	3/4"	3/4"	3/4"	3/4"	3/4"
Вспомогательный патрубок ГВС [F]	Ø	3/4"	3/4"	3/4"	3/4"	3/4"
Масса пустого [нетто]	кг	40,5	46,3	56,2	67,5	75,6
Масса в упаковке [брутто]	кг	45,0	51,5	62,5	75,0	84,0
Габаритные размеры в упаковке [Ш / Г / В]	см	60 / 60 / 120	60 / 60 / 140	60 / 60 / 160	60 / 60 / 190	60 / 60 / 220

# SLME

- Бойлер из нержавеющей стали с функцией аккумуляции и распределения тепла
- Подключение ТЭН (для SLME 200-600)
- Теплоизоляция из жесткого пенополиуретана (SLME 200-400)
- Теплоизоляция из мягкого пенополиуретана (SLME 600-800)
- Панель управления нагревом в комплекте (только для SLME 200-400)
- Дополнительный трубчатый теплообменник для подключения к дополнительному тепловому контуру
- Подключение теплового насоса
- Встроенная гильза (Ø8 мм) из нержавеющей стали для температурного датчика
- Вспомогательный патрубок ГВС

Артикул	Наименование
06625101	SLME 200
06625201	SLME 300
06624601	SLME 400
06651301	SLME 600
06625301	SLME 800

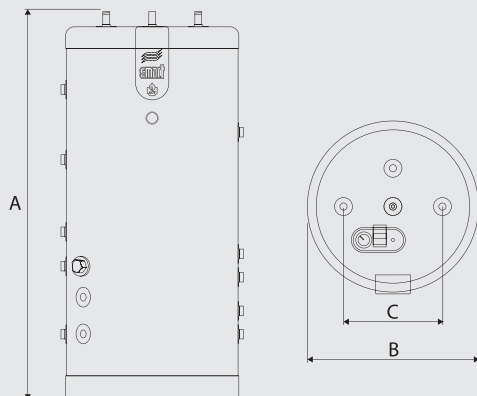
## АКСЕССУАРЫ

Артикул	Наименование
10800081	ТЭН 3 кВт (1 x 230 В)
10800082	ТЭН 3 кВт (3 x 400 В)
10800083	ТЭН 6 кВт (1 x 230 В)
10800084	ТЭН 6 кВт (3 x 400 В)



Артикул	Наименование
10800102	Комплект ГВС для бойлера
10810102	Комплект ГВС (Barberi)
A1004714	Панель управления нагревом

	A, мм	B, мм	C, мм
SLME 200	1500	565	360
SLME 300	1610	675	360
SLME 400	1950	675	360
SLME 600	1890	910	270
SLME 800	2000	990	270





## ОБЩИЕ ТЕХНИЧЕСКИЕ ПАРАМЕТРЫ

### Максимальное рабочее давление

Контур отопления: 3 бар  
Контур трубчатого теплообм.: 10 бар

Контур водоснабжения: 8,6 бар

### Максимальная температура

Для всех контуров: +90 °С

## ХАРАКТЕРИСТИКИ КОНТУРА ГВС

ПРОИЗВОДИТЕЛЬНОСТЬ (котел / трубчатый теплообменник)		SLME 200	SLME 300	SLME 400	SLME 600	SLME 800
пиковая при нагреве до 40°C	л/10'	321 / 321	418 / 418	558 / 558	686 / 686	922 / 860
пиковая при нагреве до 60°C	л/10'	116 / 161	206 / 206	274 / 274	358 / 358	504 / 444
пиковая при нагреве до 40°C	л/60'	1063 / 738	1225 / 888	1633 / 1184	1872 / 1416	2666 / 1691
пиковая при нагреве до 60°C	л/60'	536 / 333	590 / 402	786 / 536	935 / 661	1368 / 808
непрерывная при нагреве до 40°C	л/ч*	890 / 501	967 / 564	1289 / 752	1423 / 876	2093 / 998
непрерывная при нагреве до 60°C	л/ч*	450 / 207	461 / 235	614 / 314	693 / 364	1037 / 437
Время нагрева от котла от 10 до 80°C	минут	29	45	45	60	53
Пиковая мощность бойлера [Δt = 75°K]	кВт	31	32	43	48	73
Потребляемая тепловая мощность**	кВт	24,7	29,7	45,6	50,2	54,0
Оптимальная производительность насоса	л/с	0,7	1,23	1,25	1,25	1,25
Время нагрева от трубч.тепл. от 10 до 80°C	минут	70	75	75	99	109
Пиковая мощность труб.тепл [tгвс = 45°C]	кВт	16	19	25	29	35
Оптимальная производительность насоса	л/с	0,83	0,83	0,83	0,83	0,83

\* Для обеспечения проточного режима работы обеспечьте соответствующую тепловую мощность и температурный режим

\*\* В соответствии со стандартом EN 12897:2006

## ЭКСПЛУАТАЦИОННЫЙ РЕЖИМ

## ПОПРАВочНЫЕ КОЭФФИЦИЕНТЫ

Температура холодной воды: +10 °С	Тем. теплоносителя: (+80/+70 °С)	Тем. теплоносителя: (+70/+60 °С)
Температура теплоносителя: (+90/+80 °С)	при нагреве воды до 45°C : <b>0,8</b> при нагреве воды до 60°C : <b>0,75</b>	при нагреве воды до 45°C : <b>0,6</b> -

## ПРИМЕЧАНИЕ

- Показатели производительности в таблице даны на основе указанного эксплуатационного режима и подводимой тепловой мощности. В случае изменения параметров производительность понижается (см. документацию на водонагреватель).
- Данные по производительности в таблице даны с учетом смешения потоков горячей и холодной воды на выходе из бойлера до приведенных температур. Без учета технических параметров смесительного клапана.

НАИМЕНОВАНИЕ		SLME 200	SLME 300	SLME 400	SLME 600	SLME 800
Артикул		06625101	06625201	06624601	06651301	06623501
Общий объем	л	203	303	395	606	800
Объем греющего контура	л	96	165	219	365	517
Объем трубчатого теплообменника	л	8,3	12,0	12,0	16,0	20,0
S поверхности теплопередачи бойлера	м²	1,26	1,46	1,94	1,90	2,65
S поверхности теплоперед. труб. теплообм.	м²	1,42	1,80	1,80	2,50	3,00
Гидравлич. сопротивл. греющего контура	мбар	40	42	45	48	50
Гидравлич. сопротивл. трубчатого тепл.	мбар	460	533	533	186	216
Присоединение греющего контура [F]	∅	1"	1"	1"	1"	1"
Присоединение контура ГВС [M]	∅	3/4"	3/4"	3/4"	3/4"	1" 1/2
Вспомогательный патрубок ГВС	∅	3/4" [F]	3/4" [F]	3/4" [F]	3/4" [F]	1" 1/2 [M]
Присоединение трубчатого теплообм. [M]	∅	1"	1"	1"	1"	1"
Масса пустого [нетто]	кг	64,8	99,0	120,0	162,0	220,0
Масса в упаковке [брутто]	кг	72,0	110,0	135,0	180,0	235,0
Габаритные размеры в упаковке [Ш / Г / В]	см	60 / 60 / 160	70 / 70 / 170	70 / 70 / 210	90 / 90 / 210	100 / 100 / 220

# HRi

- Бойлер из нержавеющей стали
- Напольная установка - нижние подключения
- Эффективная теплоизоляция из мягкого пенополиуретана 100 мм с виниловым покрытием
- Ревизионный фланец во внутренний бак
- Регулируемые опоры для точного позиционирования
- Панель управления нагревом (опция)
- Встроенная гильза (Ø8 мм) из нержавеющей стали для температурного датчика
- Каскадная установка

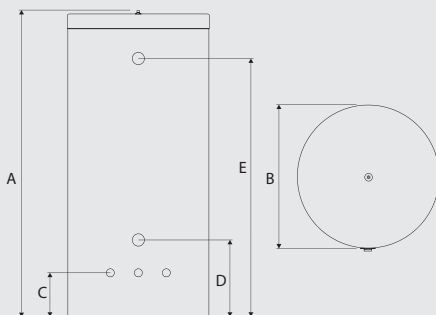


Артикул	Наименование
A1004573	HRi 320
A1004574	HRi 600
A1004575	HRi 800

## АКСЕССУАРЫ

Артикул	Наименование
A1004714	Комплект панели управления нагревом

	A мм	B мм	C мм	D мм	E мм
HRi 320	1800	760	142	468	1498
HRi 600	2095	904	144	458	1786
HRi 800	2122	982	132	509	1759



Обязательно укомплектуйте водонагреватель группой безопасности бойлера!

Более подробная информация предоставлена в инструкции на оборудование

## ОБЩИЕ ТЕХНИЧЕСКИЕ ПАРАМЕТРЫ

### Максимальное рабочее давление

Контур отопления: 3 бар

Контур водоснабжения: 8,6 бар

### Максимальная температура

Для всех контуров: +90 °С

## ХАРАКТЕРИСТИКИ КОНТУРА ГВС

ПРОИЗВОДИТЕЛЬНОСТЬ		HRi 320	HRi 600	HRi 800
пиковая при нагреве до 40°C	л/10'	922	1345	1881
пиковая при нагреве до 45°C	л/10'	790	1153	1612
пиковая при нагреве до 60°C	л/10'	504	706	961
пиковая при нагреве до 40°C	л/60'	2732	3437	4270
пиковая при нагреве до 45°C	л/60'	2342	2946	3660
пиковая при нагреве до 60°C	л/60'	1402	1733	2124
непрерывная при нагреве до 40°C	л/ч*	2172	2511	2868
непрерывная при нагреве до 45°C	л/ч*	1862	2152	2458
непрерывная при нагреве до 60°C	л/ч*	1077	1232	1395
Время нагрева от котла от 10 до 80°C	минут	23	35	60
Оптимальная производительность насоса	л/с	1,81	2,08	2,08
Пиковая мощность бойлера [ $\Delta t = 75^\circ\text{K}$ ]	кВт	76	88	100
Потребляемая тепловая мощность**	кВт	60,0	70,0	82,0

\* Для обеспечения проточного режима работы обеспечьте соответствующую тепловую мощность и температурный режим

\*\* В соответствии со стандартом EN 12897:2006

## ЭКСПЛУАТАЦИОННЫЙ РЕЖИМ

Температура холодной воды: +10 °С

Температура теплоносителя: (+90/+80 °С)

## ПОПРАВочНЫЕ КОЭФФИЦИЕНТЫ

Тем. теплоносителя: (+80/+70 °С)

при нагреве воды до 45°C : **0,8**

при нагреве воды до 60°C : **0,75**

Тем. теплоносителя: (+70/+60 °С)

при нагреве воды до 45°C : **0,6**

-

## ПРИМЕЧАНИЕ

- Показатели производительности в таблице даны на основе указанного эксплуатационного режима и подводимой тепловой мощности. В случае изменения параметров производительность понижается (см. документацию на водонагреватель).
- Данные по производительности в таблице даны с учетом смешения потоков горячей и холодной воды на выходе из бойлера до приведенных температур. Без учета технических параметров смесительного клапана.

НАИМЕНОВАНИЕ		HRi 320	HRi 600	HRi 800
Артикул		A1004573	A1004574	A1004575
Общий объем	л	303	606	800
Объем греющего контура	л	40	161	125
Площадь поверхности теплопередачи	м <sup>2</sup>	2,65	3,58	4,56
Гидравлич. сопротивл. греющего контура	мбар	81	92	96
Присоединение греющего контура [F]	∅	2"	2"	2"
Присоединение контура ГВС [M]	∅	1" 1/2	1" 1/2	1" 1/2
Вспомогательный патрубок [F]	∅	3/4"	3/4"	3/4"
Масса пустого [нетто]	кг	107,0	200,0	245,0
Масса в упаковке [брутто]	кг	127,0	220,0	265,0
Габаритные размеры в упаковке [Ш / Г / В]	см	70 / 70 / 190	80 / 85 / 220	95 / 95 / 220

# HRs

- Бойлер из нержавеющей стали
- Напольная установка - верхние подключения
- Эффективная теплоизоляция из мягкого пенополиуретана 70 мм
- Ревизионный фланец во внутренний бак бойлера ( для моделей HRs 800-1000)
- Панель управления нагревом - опция.
- Встроенная гильза (Ø8 мм) из нержавеющей стали для температурного датчика
- Каскадная установка

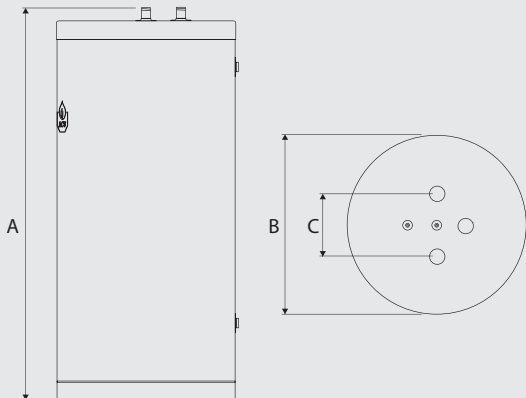
Артикул	Наименование
06632801	HRs 320
06632901	HRs 600
06633001	HRs 800
06633101	HRs 1000



## АКСЕССУАРЫ

Артикул	Наименование
A1002274	Комплект панели управления нагревом

	A, мм	B, мм	C, мм
HRs 320	1600	700	270
HRs 600	1895	845	270
HRs 800	1955	920	360
HRs 1000	2355	920	360



## ОБЩИЕ ТЕХНИЧЕСКИЕ ПАРАМЕТРЫ

### Максимальное рабочее давление

Контур отопления: 4 бар

Контур водоснабжения: 8,6 бар

### Максимальная температура

Для всех контуров: +90 °C

## ХАРАКТЕРИСТИКИ КОНТУРА ГВС

ПРОИЗВОДИТЕЛЬНОСТЬ		HRs 320	HRs 600	HRs 800	HRs 1000
пиковая при нагреве до 40°C	л/10'	922	1345	1881	2265
пиковая при нагреве до 45°C	л/10'	790	1153	1612	1941
пиковая при нагреве до 60°C	л/10'	504	706	961	1145
пиковая при нагреве до 40°C	л/60'	2732	3437	4270	4940
пиковая при нагреве до 45°C	л/60'	2342	2946	3660	4234
пиковая при нагреве до 60°C	л/60'	1402	1733	2124	2438
непрерывная при нагреве до 40°C	л/ч*	2172	2511	2868	3210
непрерывная при нагреве до 45°C	л/ч*	1862	2152	2458	2751
непрерывная при нагреве до 60°C	л/ч*	1077	1232	1395	1562
Время нагрева от котла от 10 до 80°C	минут	23	35	60	65
Оптимальная производительность насоса	л/с	1,81	2,08	2,08	2,08
Пиковая мощность бойлера [ $\Delta t = 75^\circ K$ ]	кВт	76	88	100	112
Потребляемая тепловая мощность**	кВт	60,0	70,0	82,0	97,0

\* Для обеспечения проточного режима работы обеспечьте соответствующую тепловую мощность и температурный режим

\*\* В соответствии со стандартом EN 12897:2006

## ЭКСПЛУАТАЦИОННЫЙ РЕЖИМ

Температура холодной воды: +10 °C

Температура теплоносителя: (+90/+80 °C)

## ПОПРАВочНЫЕ КОЭФФИЦИЕНТЫ

Тем. теплоносителя: (+80/+70 °C)

при нагреве воды до 45°C : **0,8**

при нагреве воды до 60°C : **0,75**

Тем. теплоносителя: (+70/+60 °C)

при нагреве воды до 45°C : **0,6**

-

## ПРИМЕЧАНИЕ

- Показатели производительности в таблице даны на основе указанного эксплуатационного режима и подводимой тепловой мощности. В случае изменения параметров производительность понижается (см. документацию на водонагреватель).
- Данные по производительности в таблице даны с учетом смешения потоков горячей и холодной воды на выходе из бойлера до приведенных температур. Без учета технических параметров смесительного клапана.

НАИМЕНОВАНИЕ		HRs 320	HRs 600	HRs 800	HRs 1000
Артикул		06632801	06632901	06633001	06633101
Общий объем	л	303	606	800	1000
Объем греющего контура	л	40	161	125	160
Площадь поверхности теплопередачи	м <sup>2</sup>	2,65	3,58	4,56	5,50
Гидравлич. сопротивл. греющего контура	мбар	81	92	96	101
Присоединение греющего контура [F]	∅	2"	2"	2"	2"
Присоединение контура ГВС [M]	∅	1" 1/2	1" 1/2	1" 1/2	1" 1/2
Вспомогательный патрубок [F]	∅	3/4"	3/4"	3/4"	3/4"
Масса пустого [нетто]	кг	106,0	178,0	243,9	285,3
Масса в упаковке [брутто]	кг	116,0	210,0	271,0	317,0
Габаритные размеры в упаковке [Ш / Г / В]	см	80 / 80 / 180	90 / 90 / 200	95 / 95 / 210	95 / 95 / 245

# JUMBO

- Бойлер из нержавеющей стали
- Напольная установка
- Металлический корпус
- Высококачественная теплоизоляция из минеральной ваты толщиной 120мм
- Высокая производительность горячей воды
- Панель управления нагревом в комплекте
- Каскадное подключение
- Встроенная гильза (Ø8 мм) из нержавеющей стали для температурного датчика

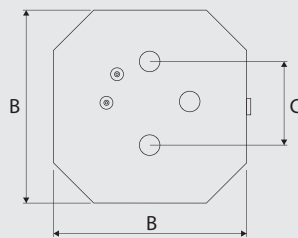
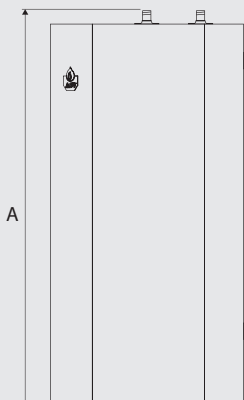



Артикул	Наименование
06648501	JUMBO 800
06648601	JUMBO 1000


## АКСЕССУАРЫ

Артикул	Наименование
10800178	Обвязка греющего контура в каскад (тип А) 2"
10800181	Обвязка греющего контура в каскад (тип В) 2"

	A, мм	B, мм	C, мм
JUMBO 800	1955	1020	360
JUMBO 1000	2355	1020	360



 Обязательно укомплектуйте водонагреватель группой безопасности бойлера!

 Более подробная информация предоставлена в инструкции на оборудование

## ОБЩИЕ ТЕХНИЧЕСКИЕ ПАРАМЕТРЫ

### Максимальное рабочее давление

Контур отопления: 4 бар

Контур водоснабжения: 8,6 бар

### Максимальная температура

Для всех контуров: +90 °C

## ХАРАКТЕРИСТИКИ КОНТУРА ГВС

ПРОИЗВОДИТЕЛЬНОСТЬ		JUMBO 800	JUMBO 1000
пиковая при нагреве до 40°C	л/10'	1881	2265
пиковая при нагреве до 45°C	л/10'	1612	1941
пиковая при нагреве до 60°C	л/10'	961	1145
пиковая при нагреве до 40°C	л/60'	4270	4940
пиковая при нагреве до 45°C	л/60'	3660	4234
пиковая при нагреве до 60°C	л/60'	2124	2438
непрерывная при нагреве до 40°C	л/ч*	2868	3210
непрерывная при нагреве до 45°C	л/ч*	2458	2751
непрерывная при нагреве до 60°C	л/ч*	1395	1562
Время нагрева от котла от 10 до 80°C	минут	60	65
Оптимальная производительность насоса	л/с	2,08	2,08
Пиковая мощность бойлера [ $\Delta t = 75^\circ\text{K}$ ]	кВт	100	112
Потребляемая тепловая мощность**	кВт	82,0	97,0

\* Для обеспечения проточного режима работы обеспечьте соответствующую тепловую мощность и температурный режим

\*\* В соответствии со стандартом EN 12897:2006

## ЭКСПЛУАТАЦИОННЫЙ РЕЖИМ

Температура холодной воды: +10 °C

Температура теплоносителя: (+90/+80 °C)

## ПОПРАВочНЫЕ КОЭФФИЦИЕНТЫ

Тем. теплоносителя: (+80/+70 °C)

при нагреве воды до 45°C : **0,8**

при нагреве воды до 60°C : **0,75**

Тем. теплоносителя: (+70/+60 °C)

при нагреве воды до 45°C : **0,6**

-

## ПРИМЕЧАНИЕ

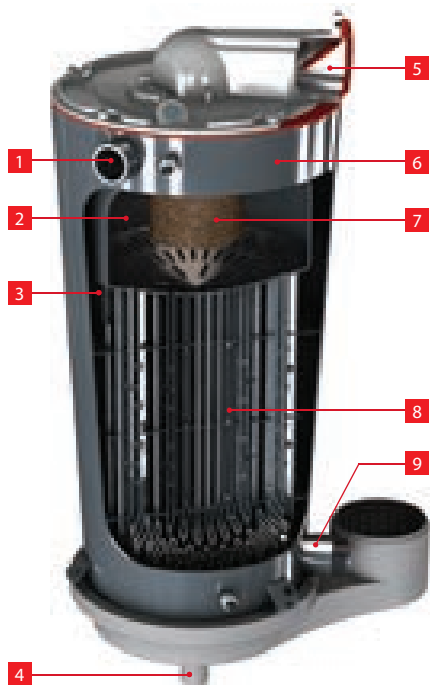
- Показатели производительности в таблице даны на основе указанного эксплуатационного режима и подводимой тепловой мощности. В случае изменения параметров производительность понижается (см. документацию на водонагреватель).
- Данные по производительности в таблице даны с учетом смешения потоков горячей и холодной воды на выходе из бойлера до приведенных температур. Без учета технических параметров смесительного клапана.

НАИМЕНОВАНИЕ		JUMBO 800	JUMBO 1000
Артикул		<b>06648501</b>	<b>06648601</b>
Общий объем	л	800	1000
Объем греющего контура	л	125	160
Площадь поверхности теплопередачи	м <sup>2</sup>	4,56	5,50
Гидравлич. сопротивл. греющего контура	мбар	96	101
Присоединение греющего контура [F]	∅	2"	2"
Присоединение контура ГВС [M]	∅	1" 1/2	1" 1/2
Вспомогательный патрубок [F]	∅	1" 1/2	1" 1/2
Масса пустого [нетто]	кг	343,8	408,6
Масса в упаковке [брутто]	кг	382,0	454,0
Габаритные размеры тела бойлера без обшивки и теплоизоляции [Ш / Г / В]	см	81 / 81 / 210	81 / 81 / 250

## Prestige – настенный конденсационный котел

Основу котла Prestige представляет уникальный теплообменник из нержавеющей стали, ставший результатом интенсивных исследований и лабораторных испытаний. Разработанная ACV серия настенных конденсационных газовых котлов Prestige отражает более чем 90-летний опыт компании в области использования нержавеющей стали при производстве водогрейного и отопительного оборудования.

### Устройство теплообменника в котлах Prestige



- 1 Поддача теплоносителя в систему
- 2 Камера сгорания
- 3 Теплоноситель
- 4 Патрубок отвода конденсата
- 5 Клапан модуляционный
- 6 Теплообменник котла из нержавеющей стали
- 7 Горелка инфракрасного типа
- 8 Дымогарные трубы
- 9 Возврат теплоносителя из системы

При прохождении дымовых газов через вертикальные дымогарные трубы теплообменника котла происходит максимальное поглощение тепловой энергии, что вызывает конденсацию водяных паров.

### НЕПРЕВЗОЙДЕННАЯ ЗАЩИТА ОТ КОРРОЗИИ:

Использование нержавеющей стали обеспечивает беспрецедентную стойкость к коррозии и химическим присадкам, используемым в системах отопления. Нержавеющая сталь, применяемая в производстве продуктов ACV обладает высокой устойчивостью к кислотности конденсата, даже если природный или сжиженный газы имеют в своем составе примеси серы.

### ЛЕГКОЕ ОБСЛУЖИВАНИЕ:

Котел Prestige имеет самоочищающийся теплообменник: непрерывно образующийся конденсат стекает по стенкам дымогарных труб и автоматически очищает их от сажи и нагара.

Таким образом, котел сохраняет свою высокую эффективность и его техническое обслуживание сводится к абсолютному минимуму.

### СТАБИЛЬНЫЙ КОНТРОЛЬ ТЕМПЕРАТУРЫ:

В большинстве настенных котлов для процесса сгорания используется проточный теплообменник. Но в теплообменнике котла Prestige жаровые трубы проходят через герметичную водяную рубашку. Увеличенный объем воды в теплообменнике дает лучшую стабилизацию температуры при работе котла и минимизирует перегрев теплообменника.

### ВЫСОКАЯ ПРОИЗВОДИТЕЛЬНОСТЬ:

Конструкция теплообменника выполнена с учетом достижения оптимального обмена тепла по всем поверхностям контакта с продуктами сгорания. Котел Prestige функционирует с исключительной производительностью в течение всего срока службы, поскольку в теплообменнике не происходит окисления. Более того, показатели потребления топлива улучшаются благодаря применению модуляционной газовой горелки.

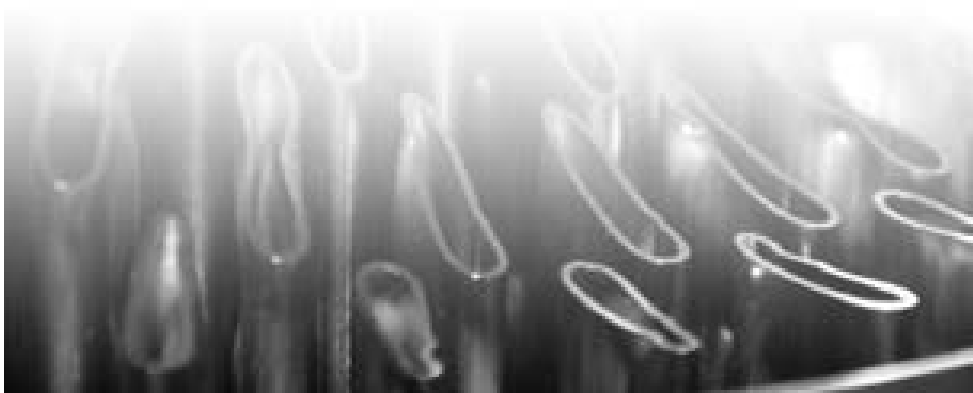
### АВТОМАТИКА НОВОГО УРОВНЯ:

Мы оснастили котел автоматикой, с широким функционалом, которая позволяет использовать большинство периферийных устройств.



---

# КОТЛЫ КОНДЕНСАЦИОННЫЕ ОТОПИТЕЛЬНЫЕ



# Компакт HR Eco

- Настенный конденсационный котел
- Би-металлический теплообменник
- Модулируемая газовая горелка
- Закрытая (герметичная) камера сгорания
- Работа на сжиженном газе (адаптер в комплекте)
- Модулируемый циркуляционный насос
- Двойной контроль температуры ГВС
- Встроенный расширительный бак 8л
- Комплект гидравлических подключений к системе отопления в составе котла
- Встроенная автоматика управления котлом с погодным регулированием, управлением двумя температурными зонами и бойлером
- Подключение периферийных устройств: OpenTherm, 0-10V, и радиотермостаты 868МГц

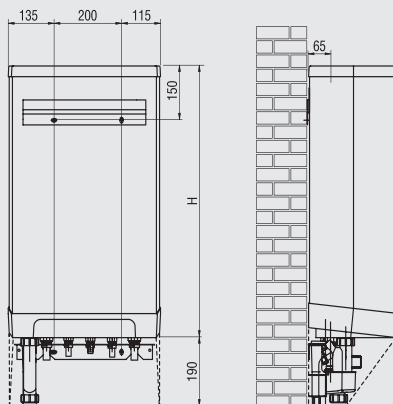
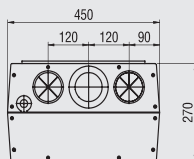


Артикул	Наименование	Тип газа
08658301	Компакт HR eco 24 Solo	G20/31
08658401	Компакт HR eco 24/28	G20/31
08658501	Компакт HR eco 30/36	G20/31


## АКСЕССУАРЫ

Артикул	Наименование
537D6461	Адаптер коаксиального дымоотвода Kompakt HR 60/100
537D6460	Адаптер коаксиального дымоотвода Kompakt HR 80/125

Размер	H, мм
Компакт HR eco 24 Solo	750
Компакт HR eco 24/28	750
Компакт HR eco 30/36	810



G20 - Природный газ; G30/G31 - Сжиженный газ (пропан-бутан)

 Более подробная информация предоставлена в инструкции на оборудование

## ОБЩИЕ ТЕХНИЧЕСКИЕ ПАРАМЕТРЫ

Макс. рабочее давление		Макс. испытательное давление		Максимальная температура	
Контур отопления:	3 бар	Контур отопления:	4,5 бар	Макс. температура (отоп. конт.)	+90 °С
Контур водоснабжения:	8,6 бар	Контур водоснабжения:	11 бар	Макс. температура (ГВС)	+65 °С
Подключение электропитания 230В / 50Гц					

## ХАРАКТЕРИСТИКИ КОНТУРА ГВС

ПРОИЗВОДИТЕЛЬНОСТЬ		Компакт HR eco 24 Solo	Компакт HR eco 24/28	Компакт HR eco 30/36
непрерывная при нагреве до 40°C	л/мин	-	12,5	15,0
непрерывная при нагреве до 60°C	л/мин	-	7,5	9,0

## ЭКСПЛУАТАЦИОННЫЙ РЕЖИМ

Температура холодной воды: +10 °С

Минимальный проток ГВС: 2 л/мин

## ПРИМЕЧАНИЕ

- Показатели производительности в таблице даны на основе указанного эксплуатационного режима и подводимой тепловой мощности. В случае изменения параметров производительность понижается (см. документацию на прибор).

НАИМЕНОВАНИЕ		Компакт HR eco 24 Solo	Компакт HR eco 24/28	Компакт HR eco 30/36
Артикул		08658301	08658401	08658501
Вид топлива		G20	G20	G20
Полезная мощность ГВС		27,5*	27,5	31,5
Полезная мощность (при 80/60°C)	макс.	кВт 22,6	22,6	26,2
	мин.	кВт 6,9	6,9	7,0
Полезная мощность (при 50/30°C)	макс.	кВт 23,0	23,0	26,8
	мин.	кВт 7,5	7,5	7,7
Присоединение отопления	∅	22мм / 3/4"	22мм / 3/4"	22мм / 3/4"
Присоединение контура ГВС	∅	-	15мм / 1/2"	15мм / 1/2"
Дымоотвод - Подача воздуха**	∅ мм	80-80	80-80	80-80
Макс. потребление газа	м³/ч	2,5	2,9	3,4
Потребление электроэнергии	Вт	80	80	80
Класс защиты		IP44	IP44	IP44
Масса пустого [нетто]	кг	34	36	39
Масса в упаковке [брутто]	кг	37	39	42
Габаритные размеры в упаковке [Ш / Г / В]	см	50 / 33 / 92	50 / 33 / 92	50 / 33 / 92

\* - пиковая мощность при использовании внешнего бойлера

\*\* - дымоотвод ∅ 60/100 при использовании встроенных адаптеров

# Компакт HRE Eco

- Настенный конденсационный котел
- Би-металлический теплообменник
- Модулируемая газовая горелка
- Закрытая (герметичная) камера сгорания
- Работа на сжиженном газе (адаптер - опция)
- Модулируемый циркуляционный насос
- Двойной контроль температуры ГВС
- Комплект быстрого подключения к системе отопления в составе котла
- Встроенная автоматика управления котлом с погодным регулированием, управлением двумя температурными зонами и бойлером
- Подключение периферийных устройств: OpenTherm и радиотермостаты 868МГц
- Компактные размеры

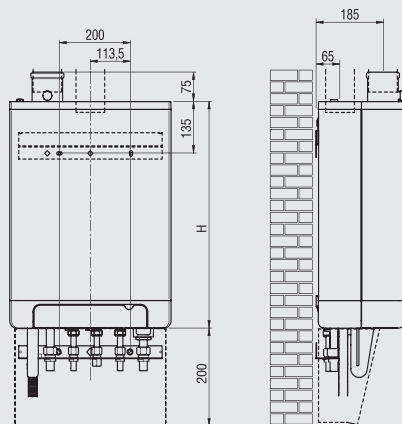
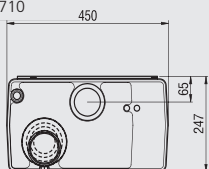


Артикул	Наименование	Тип газа
08658601	Компакт HRE eco 18 Solo	G20
08658701	Компакт HRE eco 30 Solo	G20
A1003090	Компакт HRE eco 40 Solo	G20
08658801	Компакт HRE eco 18/24	G20
08658901	Компакт HRE eco 24/28	G20
08659001	Компакт HRE eco 30/36	G20


## АКСЕССУАРЫ

Артикул	Наименование
A1002241	Редукционная шайба 480 для перевода на сжиженный газ (G31) для HRE 18
A1002242	Редукционная шайба 525 для перевода на сжиженный газ (G31) для HRE 24-30-40
91090557	Адаптер коаксиального дымоотвода Компакт HRE 80/125
A1002820	Адаптер отдельного дымоотвода Компакт HRE 80

Размер	H, мм
Компакт HRE Eco 18 Solo	590
Компакт HRE Eco 30 Solo	710
Компакт HRE Eco 40 Solo	710
Компакт HRE Eco 18/24	590
Компакт HRE Eco 24/28	590
Компакт HRE Eco 30/36	710



G20 - Природный газ; G30/G31 - Сжиженный газ (пропан-бутан)

 Более подробная информация предоставлена в инструкции на оборудование

## ОБЩИЕ ТЕХНИЧЕСКИЕ ПАРАМЕТРЫ

Макс. рабочее давление		Макс. испытательное давление		Максимальная температура	
Контур отопления:	3 бар	Контур отопления:	4,5 бар	Макс. температура (отоп. конт.)	+90 °С
Контур водоснабжения:	8,6бар	Контур водоснабжения:	11 бар	Макс. температура (ГВС)	+65 °С
Подключение электропитания 230В / 50Гц					

## ХАРАКТЕРИСТИКИ КОНТУРА ГВС

ПРОИЗВОДИТЕЛЬНОСТЬ		HRE Eco 18 Solo	HRE Eco 30 Solo	HRE Eco 40 Solo	HRE Eco 18/24	HRE Eco 24/28	HRE Eco 30/36
		непрерывная при нагреве до 40°C	л/мин	-	-	-	10,0
непрерывная при нагреве до 60°C	л/мин	-	-	-	6,0	7,5	9,0

## ЭКСПЛУАТАЦИОННЫЙ РЕЖИМ

Температура холодной воды: +10 °С

Минимальный проток ГВС: 2 л/мин

## ПРИМЕЧАНИЕ

- Показатели производительности в таблице даны на основе указанного эксплуатационного режима и подводимой тепловой мощности. В случае изменения параметров производительность понижается (см. документацию на прибор).

НАИМЕНОВАНИЕ		HRE Eco 18 Solo	HRE Eco 30 Solo	HRE Eco 18/24	HRE Eco 24/28	HRE Eco 30/36	HRE Eco 40 Solo
Артикул		08658601	08658701	08658801	08658901	08659001	A1003090
Вид топлива		G20	G20	G20	G20	G20	G20
Полезная мощность ГВС	кВт	22,1*	30,2*	22,1	28,0	32,7	41,4
Полезная мощность (при 80/60°C) макс.	кВт	17,8	26,3	17,8	22,8	26,3	40,9
	мин.	кВт	5,4	7,1	5,4	6,9	7,1
Полезная мощность (при 50/30°C) макс.	кВт	18,5	27,1	18,5	23,4	27,1	42,5
	мин.	кВт	5,9	7,8	5,9	7,6	7,8
Присоединение отопления	∅	22мм / 3/4"	22мм / 3/4"	22мм / 3/4"	22мм / 3/4"	22мм / 3/4"	22мм / 3/4"
Присоединение контура ГВС	∅	-	-	15мм / 1/2"	15мм / 1/2"	15мм / 1/2"	-
Система дымоотвода**	∅ мм	60/100	60/100	60/100	60/100	60/100	60/100
Потребление газа (G20)	м³/ч	2,29	3,39	2,29	2,91	3,39	4,9
Потребление электроэнергии	Вт	80	80	80	80	80	135
Класс защиты		IP44	IP44	IP44	IP44	IP44	IP44
Масса пустого [нетто]	кг	28	31	30	33	36	42
Масса в упаковке [брутто]	кг	31	34	33	36	39	45
Габаритные размеры в упаковке [Ш / Г / В]	см	50 / 33 / 92	50 / 33 / 92	50 / 33 / 92	50 / 33 / 92	50 / 33 / 92	50 / 33 / 92

\* - пиковая мощность при использовании внешнего бойлера

\*\* - дымоотвод ∅ 80 - 80 при использовании опциональных адаптеров

# Prestige MK4

- Настенный конденсационный котел высокой мощности
- Самоочищающийся теплообменник котла из нержавеющей стали
- Газовая малошумная горелка с модуляцией мощности
- Герметичная камера сгорания с коаксиальным дымоотведением
- Высокий КПД и низкие уровни выбросов
- Встроенная автоматика управления котлом с погодным регулированием и управлением каскадом
- Готовые каскадные решения (опция)
- Управление внешним бойлером
- Адаптер для работы на сжиженном газе в комплекте
- Подключение периферийных устройств: OpenTherm, Modbus, 0-10V



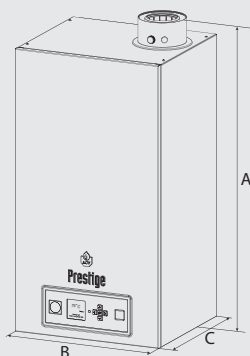
Артикул	Наименование
05650201	Prestige 42 Solo
05629801	Prestige 50 Solo
05629901	Prestige 75 Solo
05648401	Prestige 100 Solo
05630001	Prestige 120 Solo

## АКСЕССУАРЫ

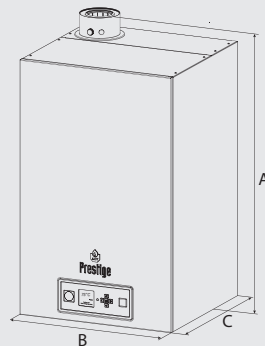
- Комплект для перевода горелки на сжиженный газ поставляется вместе с котлом
- Для комплектации дымоотводом см. раздел «Комплектующие систем дымоотведения»
- Для комплектации автоматикой см. раздел «Аксессуары» - Устройства контроля и управления

	A, мм	B, мм	C, мм
Prestige 42 Solo	1014	502	440
Prestige 50 Solo	1014	502	440
Prestige 75 Solo	1014	502	440
Prestige 100 Solo	1086	632	600
Prestige 120 Solo	1086	632	600


Prestige 42 - 50 - 75 Solo



Prestige 100 - 120 Solo



G20 - Природный газ; G30/G31 - Сжиженный газ (пропан-бутан)

 Более подробная информация предоставлена в инструкции на оборудование

## КОТЛЫ НАСТЕННЫЕ КОНДЕНСАЦИОННЫЕ

### ОБЩИЕ ТЕХНИЧЕСКИЕ ПАРАМЕТРЫ

Макс. рабочее давление

Макс. испытательное давление

Максимальная температура

Контур отопления:

4 бар

Контур отопления:

6 бар

+90 °C

Подключение электропитания 230В / 50Гц



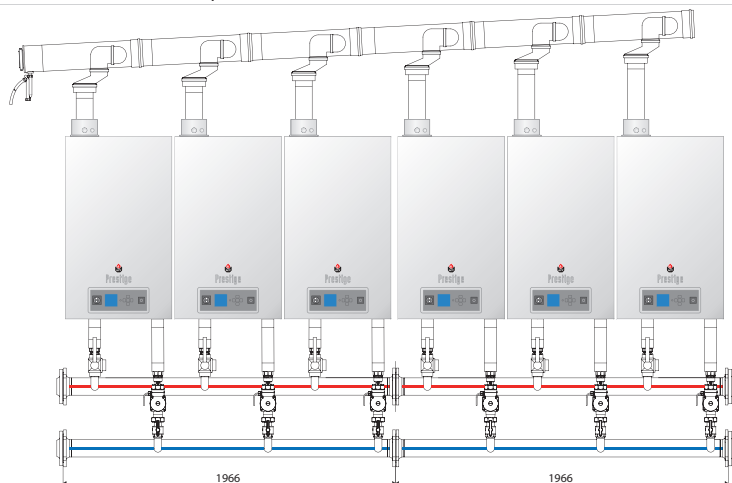
НАИМЕНОВАНИЕ		Prestige 42 Solo	Prestige 50 Solo	Prestige 75 Solo	Prestige 100 Solo	Prestige 120 Solo
Артикул		05650201	05629801	05629901	05648401	05630001
Вид топлива [Газ]		G20	G20	G20	G20	G20
Полезная мощность (при 80/60°C)	кВт	40,4	48,2	67,7	96,6	110,8
Полезная мощность (при 50/30°C)	кВт	44,2	52,4	73,8	104,2	120,0
КПД режим Отопление (при 80/60°C)	%	96,3	96,3	96,8	97,6	104,3
КПД режим Отопление (при 50/30°C)	%	105,3	104,9	105,6	105,3	108,0
Объем греющего контура в котле	л	15	20	17	28	28
Гидравлич. сопротивл. в греющем контуре	мбар	23	30	74	42	80
Производительность насоса [ $\Delta t = 20^\circ$ ]	л/ч	1800	2200	3300	4300	5200
Присоединение отопления [М]	Ø	1" 1/4	1" 1/4	1" 1/4	1" 1/2	1" 1/2
Коаксиальный дымоотвод	Ø мм	100/150	100/150	100/150	100/150	100/150
Макс. потребление газа	м³/ч	4,4	5,3	7,4	10,5	12,2
Масса пустого [нетто]	кг	50	54	59	89	93
Масса в упаковке [брутто]	кг	55	59	64	94	97
Габаритные размеры в упаковке [Ш / Г / В]	см	60 / 50 / 100	60 / 50 / 100	60 / 50 / 100	70 / 60 / 120	70 / 60 / 120

Prestige MK4

# Каскадные системы для Prestige Solo MK4

## Каскадная установка из 6 котлов Prestige 120 Solo MK4

Общая мощность от 12...до 660кВт (реж.80/60)



	Артикул	Тип	Описание
	<b>по запросу</b>		<b>Подключение к системе теплоснабжения через разделительный теплообменник или гидравлический разделитель - комплектация по запросу</b>
	10800291	2 котла	Гидравлические коллекторы DN 80 для подключения 2 или 3 котлов в каскад. В комплект входят коллекторные фланцы, запорные вентили, обратные клапаны, нипели 1" 1/2 - 1" 1/4 и циркуляционные насосы. Устанавливая коллекторы последовательно вы можете организовать каскад из 4, 5, 6, 7 и 8 котлов (см. таблицу «Элементы для подключения в каскад»)
	10800293	3 котла	
	10800172	A	Комплект подключения котла к каскадному коллектору. Гибкое соединение. Тип А - коллектор DN80 - DN 32; 2 x 1" 1/2 IG; L = 170/320 мм Тип В - коллектор DN100 - DN 32; 2 x 1" 1/2 IG; L = 100/135 мм
	10800171	B	
	A1002331		Элемент каскадного дымоотвода для одного котла d=150
	A1002332		Элемент каскадного дымоотвода для одного котла d=200
	537D6445		Конденсатоотводчик для каскадного дымоотвода
	537D6471	2 шт.	Соединительные патрубки для подключения в каскадный дымоотвод от 2 до 8 котлов.
	537D6472	3 шт.	
	537D6473	4 шт.	
	537D6474	5 шт.	
	537D6475	6 шт.	
	537D6476	7 шт.	
	537D6477	8 шт.	



## КОМПЛЕКТЫ ГИДРАВЛИЧЕСКИХ И ДЫМОУВООДАЮЩИХ СИСТЕМ

### ЭЛЕМЕНТЫ ДЛЯ ПОДКЛЮЧЕНИЯ В КАСКАД - PRESTIGE SOLO 42 - 50 МК4

Артикул	Наименование	Количество котлов в каскаде							
		2	3	4	5	6	7	8	
257F1166	Шлейф для каскадного соединения (ACVMax)*	1	2	3	-	-	-	-	
5476G003	Температурный датчик каскада*	1	1	1	-	-	-	-	
10510100	Датчик уличной температуры*	1	1	1	-	-	-	-	
10800188	Климатический контроллер Control Unit	1	1	1	1	1	1	1	
10800354	Интерфейсный модуль для ACVMax	2	3	4	5	6	7	8	
10800121	Бокс для настенного монтажа Control Unit	1	1	1	1	1	1	1	
10800291	Коллекторы гидравлические для 2-х котлов	1	-	2	1	-	2	1	
10800293	Коллекторы гидравлические для 3-х котлов	-	1	-	1	2	1	2	
10800171	Комплект подключения котла к каскадному коллектору DN80	2	3	4	5	6	7	8	
10800169	Кронштейн для каскадного коллектора DN80	1	1	2	2	2	3	3	

### ЭЛЕМЕНТЫ ДЛЯ ПОДКЛЮЧЕНИЯ В КАСКАД - PRESTIGE SOLO 75 МК4

Артикул	Наименование	Количество котлов в каскаде							
		2	3	4	5	6	7	8	
257F1166	Шлейф для каскадного соединения (ACVMax)*	1	2	3	-	-	-	-	
5476G003	Температурный датчик каскада*	1	1	1	-	-	-	-	
10510100	Датчик уличной температуры*	1	1	1	-	-	-	-	
10800188	Климатический контроллер Control Unit	1	1	1	1	1	1	1	
10800354	Интерфейсный модуль для ACVMax	2	3	4	5	6	7	8	
10800121	Бокс для настенного монтажа Control Unit	1	1	1	1	1	1	1	
10800291	Коллекторы гидравлические для 2-х котлов	1	-	2	1	-	2	1	
10800293	Коллекторы гидравлические для 3-х котлов	-	1	-	1	2	1	2	
10800171	Комплект подключения котла к каскадному коллектору DN80	2	3	4	5	6	-	-	
10800172	Комплект подключения котла к каскадному коллектору DN100	-	-	-	-	-	7	8	
10800164	Подключение к гидравлическому коллектору DN80-DN100	-	-	-	-	-	1	1	
10800169	Кронштейн для каскадного коллектора DN80	1	1	2	2	2	-	-	
10800170	Кронштейн для каскадного коллектора DN100	-	-	-	-	-	3	3	

### ЭЛЕМЕНТЫ ДЛЯ ПОДКЛЮЧЕНИЯ В КАСКАД - PRESTIGE SOLO 100 - 120 МК4

Артикул	Наименование	Количество котлов в каскаде							
		2	3	4	5	6	7	8	
257F1166	Шлейф для каскадного соединения (ACVMax)*	1	2	3	-	-	-	-	
5476G003	Температурный датчик каскада*	1	1	1	-	-	-	-	
10510100	Датчик уличной температуры*	1	1	1	-	-	-	-	
10800188	Климатический контроллер Control Unit	1	1	1	1	1	1	1	
10800354	Интерфейсный модуль для ACVMax	2	3	4	5	6	7	8	
10800121	Бокс для настенного монтажа Control Unit	1	1	1	1	1	1	1	
10800291	Коллекторы гидравлические для 2-х котлов	1	-	2	1	-	2	1	
10800293	Коллекторы гидравлические для 3-х котлов	-	1	-	1	2	1	2	
10800171	Комплект подключения котла к каскадному коллектору DN80	2	3	4	-	-	-	-	
10800172	Комплект подключения котла к каскадному коллектору DN100	-	-	-	5	6	7	8	
10800164	Подключение к гидравлическому коллектору DN80-DN100	-	-	-	1	1	1	1	
10800169	Кронштейн для каскадного коллектора DN80	1	1	2	-	-	-	-	
10800170	Кронштейн для каскадного коллектора DN100	-	-	-	2	2	3	3	

### ДЫМОУВООДАЮЩИЕ ЭЛЕМЕНТЫ ДЛЯ ПОДКЛЮЧЕНИЯ В КАСКАД - PRESTIGE SOLO 42 - 50 - 75 - 100 - 120 МК4

Артикул	Наименование	Количество котлов в каскаде							
		2	3	4	5	6	7	8	
A1002331	Элемент каскадного дымоотвода для одного котла Ø150	2	3	4	5	6	7	8	
537d6445	Конденсатоотводчик для каскадного дымоотвода Ø150	1	1	1	1	1	1	1	
537D6471	Соединительные патрубки для 2 котлов Ø100	1	-	-	-	-	-	-	
537D6472	Соединительные патрубки для 3 котлов Ø100	-	1	-	-	-	-	-	
537D6473	Соединительные патрубки для 4 котлов Ø100	-	-	1	-	-	-	-	
537D6474	Соединительные патрубки для 5 котлов Ø100	-	-	-	1	-	-	-	
537D6475	Соединительные патрубки для 6 котлов Ø100	-	-	-	-	1	-	-	
537D6476	Соединительные патрубки для 7 котлов Ø100	-	-	-	-	-	1	-	
537D6477	Соединительные патрубки для 8 котлов Ø100	-	-	-	-	-	-	1	

\* - альтернативная комплектация каскадной автоматики на основе функций ACVMax

# HeatMaster TC

- Напольный конденсационный котел для отопления и горячего водоснабжения
- Новая система управления ACVMax
- Встроенный бойлер («Бак в баке») из нержавеющей стали
- Самоочищающийся теплообменник котла из нержавеющей стали
- Газовая маложумная горелка с модуляцией мощности
- Возможность работы на сжиженном газе
- Герметичная камера сгорания с коаксиальным дымоотведением
- Встроенная автоматика управления котлом с погодным регулированием
- Приоритет нагрева горячей воды

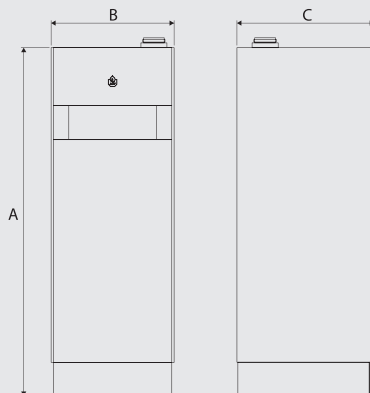


Артикул	Наименование
05652201	HeatMaster 35 TC
05652301	HeatMaster 45 TC
05652401	HeatMaster 70 TC
05652501	HeatMaster 85 TC
05652601	HeatMaster 120 TC

## АКСЕССУАРЫ

- Комплект для перевода горелки на сжиженный газ поставляется вместе с котлом
- Для комплектации дымоотводом см. раздел «Комплектующие систем дымоотведения»
- Для комплектации автоматикой см. раздел «Аксессуары» - Устройства контроля и управления

	A, мм	B, мм	C, мм
HM 35 TC	1755	600	708
HM 45 TC	1755	600	708
HM 70 TC	2170	690	753
HM 85 TC	2170	690	753
HM 120 TC	2170	690	753



G20 - Природный газ; G30/G31 - Сжиженный газ (пропан-бутан)



Обязательно укомплектуйте котел группой безопасности бойлера!



Более подробная информация предоставлена в инструкции на оборудование

## ОБЩИЕ ТЕХНИЧЕСКИЕ ПАРАМЕТРЫ

Макс. рабочее давление

Контур отопления: 3 бар

Контур водоснабжения: 8,6бар

Максимальная температура

+90 °С

Подключение электропитания 230В / 50Гц

## ХАРАКТЕРИСТИКИ КОНТУРА ГВС

ПРОИЗВОДИТЕЛЬНОСТЬ		HM 35 TC	HM 45 TC	HM 70 TC	HM 85 TC	HM 120 TC
пиковая при нагреве до 40°C	л/10'	408	471	716	783	900
пиковая при нагреве до 45°C	л/10'	339	373	592	646	676
пиковая при нагреве до 60°C	л/10'	197	320	348	371	440
пиковая при нагреве до 40°C	л/60'	1328	1610	2455	2895	3620
пиковая при нагреве до 45°C	л/60'	1127	1366	2083	2456	3098
пиковая при нагреве до 60°C	л/60'	749	894	1391	1638	1847
непрерывная при нагреве до 40°C	л/ч	1104	1390	2087	2534	3402
непрерывная при нагреве до 45°C	л/ч	946	1192	1789	2172	2928
непрерывная при нагреве до 60°C	л/ч	662	820	1252	1520	1754
Время нагрева от 10 до 80°C	минут	26	23	27	24	23

## ЭКСПЛУАТАЦИОННЫЙ РЕЖИМ

Температура холодной воды: +10 °С

Температура теплоносителя: +90 °С

## ПРИМЕЧАНИЕ

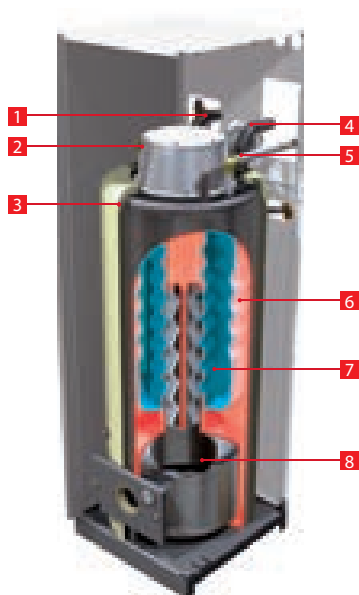
- Показатели производительности в таблице даны на основе указанного эксплуатационного режима и подводимой тепловой мощности. В случае изменения параметров производительность понижается (см. документацию на прибор).
- Данные по производительности в таблице даны с учетом смешения потоков горячей и холодной воды на выходе из котла до приведенных температур. Без учета технических параметров смесительного клапана.

НАИМЕНОВАНИЕ		HM 35 TC	HM 45 TC	HM 70 TC	HM 85 TC	HM 120 TC	
Вид топлива		G20	G20	G20	G20	G20	
Полезная мощность (при 80/60°C)	макс.	кВт	34,1	44,1	68,0	82,9	111,7
	мин.	кВт	7,0	9,0	21,5	21,0	25,0
КПД режим Отопление (при 80/60°C)	%	97,3	98,0	97,3	97,5	97,1	
КПД режим Отопление (при 50/30°C)	%	103,9	103,9	105,8	105,8	105,8	
КПД режим ГВС [ΔТ = 30К]	%	108,9	108,9	109,0	108,4	108,4	
Макс. потребление газа	м³/ч	3,64	4,67	7,2	8,6	12,0	
Объем греющего контура в котле	л	93	93	125	125	125	
Объем встроенного бойлера	л	94	94	198	198	198	
Присоединение греющего контура [F]	∅	1"	1"	1" 1/2	1" 1/2	1" 1/2	
Присоединение контура ГВС [M]	∅	1"	1"	1"	1"	1"	
Коаксиальный дымоотвод	∅ мм	80 / 125	80 / 125	100 / 150	100 / 150	100 / 150	
Масса пустого [нетто]	кг	174	174	284	284	290	
Масса в упаковке [брутто]	кг	190	190	300	300	306	
Габаритные размеры в упаковке [Ш / Г / В]	см	70 / 70 / 190	70 / 70 / 190	80 / 80 / 220	80 / 80 / 220	80 / 80 / 230	

## Концепция «Delta» и «Heat Master»

Компания ACV продолжает совершенствовать технологию «Бак в баке» - так появляются концепции «Delta» и «Heat Master». Их появление было продиктовано потребностью рынка водонагревательного оборудования в установках, способных производить большое количество горячей воды (многоквартирные дома, гостиницы, рестораны, мойки и др.).

### Устройство котла Delta Pro S



- 1 Возврат теплоносителя из системы
- 2 Ввод холодной воды во внутренний бак
- 3 Слой теплоизоляции
- 4 Поддача горячей воды из внутреннего бака
- 5 Патрубок вывода горячей воды
- 6 Теплоноситель
- 7 Бак из нержавеющей стали с санитарной водой
- 8 Камера сгорания котла

**СНИЖЕНИЕ ЗАТРАТ НА МОНТАЖ:** самым зримым преимуществом комбинированного котла является экономия времени и средств на обвязку отдельно стоящего оборудования. Сколько стоит 1м<sup>2</sup> в вашем доме?! Котел DELTA займет в 2 раза меньше полезной площади, чем решение в отдельностоящим бойлером. Экономьте на приобретении дополнительного оборудования. И снижайте риски в чем-то ошибиться при монтаже.

**ПРОИЗВОДИТЕЛЬНОСТЬ:** поскольку бак для санитарной горячей воды в котле DELTA имеет кольцеобразную форму, площадь поверхности теплопередачи почти вдвое больше, чем у водонагревателя «бак в баке». Благодаря этому котел обладает еще большей производительностью горячей воды при сравнительно небольшом объеме бойлера. Этим обеспечивается повышенный уровень комфорта для конечного пользователя.

**ОТСУТСТВИЕ НАКИПИ:** эффективность схемы «Бак в баке» остается постоянно на высоком уровне, благодаря эффекту самоочистки от накипи. Бойлер котла не нуждается в обслуживании.

**ГИГИЕНИЧНОСТЬ:** гигиеничность обеспечивается преимуществами использования нержавеющей стали и отсутствием непрогреваемых зон в контуре горячего водоснабжения. Это делает котел DELTA очень безопасным устройством.

**НАДЕЖНОСТЬ:** надежность котла определяет долгий срок его эксплуатации. Это достигается применением качественных конструктивных материалов, высоким качеством изготовления и контролем на заводе компании. Оборудование будет работать долгие годы.

**НИЗКИЕ ПОТЕРИ:** DELTA эффективно использует теплоту сгоревшего топлива. Эффективность ее работы не снижается со временем, а следовательно, нет перерасхода энергоносителей. Надежная теплоизоляция уменьшает расход энергии на подогрев горячей воды. Все это делает котел дружелюбным к окружающей среде.

---

## КОТЛЫ ОТОПИТЕЛЬНЫЕ



## Delta Pro S / Pro Pack

- Напольный котел для отопления и горячего водоснабжения
- Встроенный бойлер («Бак в баке») из нержавеющей стали
- Газовая или дизельная горелка (опция)
- Предохранительные клапаны (на отопление и ГВС) в комплекте
- Закрытая/герметичная камера сгорания
- Возможность установки климатического контроллера в панель котла (опция)
- Версия Delta Pro Pack поставляется с насосной группой, 4х-ходовым смесительным клапаном и расширительными баками для контура ГВС (2 л) и для контура отопления (12 л)

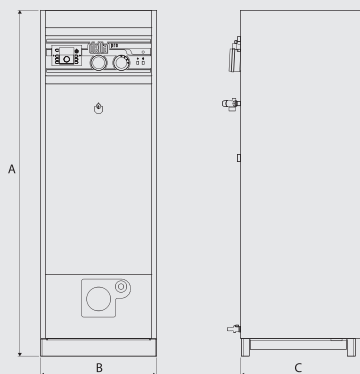


Артикул	Наименование
04633201	Delta Pro S 25
04633301	Delta Pro S 45
04633401	Delta Pro S 55
A1002065	Delta Pro Pack 25
A1002066	Delta Pro Pack 45

### АКСЕССУАРЫ

Артикул	Наименование	Артикул	Наименование
237D0154	Горелка газовая BG2000-S/25	237E0027	Горелка дизельная BMV 1FV
237D0155	Горелка газовая BG2000-S/45	237E0028	Горелка дизельная BMV 2FV
237D0156	Горелка газовая BG2000-S/55	237E0030	Горелка дизельная BMR 31
10800264	Комплект коаксиального дымоотведения (только для Delta Pro S 25-45/ Pro Pack 25-45)		
10810264	Комплект горизонтального дымоотвода		
10810102	Комплект быстрого монтажа для бойлера (Группа безоп-ти на 7бар + смеситель)		

	A, мм	B, мм	C, мм
Delta Pro S 25	1615	540	584
Delta Pro S 45	1615	540	584
Delta Pro S 55	1760	540	584
Delta Pro Pack S 25	1760	540	584
Delta Pro Pack S 45	1760	540	584



## ОБЩИЕ ТЕХНИЧЕСКИЕ ПАРАМЕТРЫ

Макс. рабочее давление		Максимальная температура
Контур отопления:	3 бар	+90 °С
Контур водоснабжения:	8,6бар	Подключение электропитания 230В / 50Гц

## ХАРАКТЕРИСТИКИ КОНТУРА ГВС

ПРОИЗВОДИТЕЛЬНОСТЬ		Delta Pro S / Pro Pack 25	Delta Pro S / Pro Pack 45	Delta Pro S 55
пиковая при нагреве до 40°C	л/10'	268	316	362
пиковая при нагреве до 40°C	л/60'	806	1284	1533
непрерывная при нагреве до 40°C	л/ч	645	1161	1405
Время нагрева до 60°C	минут	32	16	16

## ЭКСПЛУАТАЦИОННЫЙ РЕЖИМ

Температура холодной воды: +10 °С

Температура теплоносителя: +90 °С

## ПРИМЕЧАНИЕ

- Показатели производительности в таблице даны на основе указанного эксплуатационного режима и подводимой тепловой мощности. В случае изменения параметров производительность понижается (см. документацию на прибор).
- Данные по производительности в таблице даны с учетом смешения потоков горячей и холодной воды на выходе из котла до приведенных температур. Без учета технических параметров смесительного клапана.

## ДОПОЛНИТЕЛЬНЫЕ АКСЕССУАРЫ

- Для комплектации дымоотводом см. раздел «Комплектующие систем дымоотведения»
- Для комплектации автоматикой см. раздел «Аксессуары» - Устройства контроля и управления
- Для комплектации горелками см. раздел «Горелочные устройства»

НАИМЕНОВАНИЕ		Delta Pro S / Pro Pack 25	Delta Pro S / Pro Pack 45	Delta Pro S 55
ИСПОЛНЕНИЕ / АРТИКУЛ	Pro S	04633201	04633301	04633401
	Pro Pack	A1002065	A1002066	-
Допустимый вид топлива		Дизельное топливо / Природный газ / Сжиженный газ (пропан-бутан)		
Теплопотребление	кВт	28,3	49,3	58,7
Номинальная полезная мощность	кВт	26,0	44,3	53,9
КПД (при 80/60°C)	%	91,9	89,8	91,8
Объем греющего контура в котле	л	83,0	62,5	68,0
Объем встроенного бойлера	л	75	65	83
Гидравлич. сопротивл. в греющем контуре	мбар	15	25	37
Макс. потребление газа (с BG 2000S)	м³/ч	2,8	4,9	5,9
Присоединение греющего контура [F]	∅	1"	1"	1"
Присоединение контура ГВС [M]	∅	3/4"	3/4"	3/4"
Присоединение дымоотвода	∅ мм	100	100	100
Масса пустого [нетто]	кг	162	186	211
Масса в упаковке [брутто]	кг	180	205	239
Габаритные размеры в упаковке [Ш / Г / В]	см	60 / 60 / 175	60 / 60 / 175	60 / 60 / 185

# HeatMaster N

- Напольный котел для отопления и горячего водоснабжения
- Встроенный бойлер («Бак в баке») из нержавеющей стали
- Газовая или дизельная горелка (опция)
- Закрытая камера сгорания
- Высокая производительность горячей воды
- Приоритет нагрева горячей воды (опция)
- Климатический контроллер (опция)

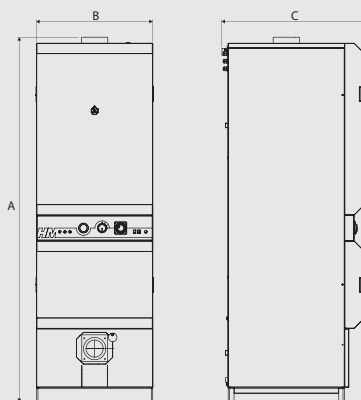


Артикул	Наименование
A1002067	HeatMaster 60N
A1002070	HeatMaster 70N
A1002071	HeatMaster 100N

## АКСЕССУАРЫ

Артикул	Наименование
237D0157	Горелка газовая BG2000-S/60
237D0159	Горелка газовая BG 2000-S/70
237D0161	Горелка газовая BG 2000-S/100

	A, мм	B, мм	C, мм
HeatMaster 60 N	1698	542	708
HeatMaster 70 N	1728	680	831
HeatMaster100 N	2128	680	831



Обязательно укомплектуйте котел группой безопасности бойлера!



Более подробная информация предоставлена в инструкции на оборудование



## ОБЩИЕ ТЕХНИЧЕСКИЕ ПАРАМЕТРЫ

Макс. рабочее давление		Максимальная температура
Контур отопления:	3 бар	+90 °С
Контур водоснабжения:	8,6бар	Подключение электропитания 230В / 50Гц

## ХАРАКТЕРИСТИКИ КОНТУРА ГВС

ПРОИЗВОДИТЕЛЬНОСТЬ		HeatMaster 60N	HeatMaster 70N	HeatMaster 100N
пиковая при нагреве до 40°C	л/10'	474	646	905
пиковая при нагреве до 40°C	л/60'	1942	2133	3172
непрерывная при нагреве до 40°C	л/ч	1835	1835	2776
пиковая при нагреве до 45°C	л/10'	378	543	777
пиковая при нагреве до 45°C	л/60'	1656	1794	2680
непрерывная при нагреве до 45°C	л/ч	1573	1573	2379
Время нагрева до 60°C	минут	9	16	13

## ЭКСПЛУАТАЦИОННЫЙ РЕЖИМ

Температура холодной воды: +10 °С

Температура теплоносителя: +90 °С

## ПРИМЕЧАНИЕ

- Показатели производительности в таблице даны на основе указанного эксплуатационного режима и подводимой тепловой мощности. В случае изменения параметров производительность понижается (см. документацию на прибор).
- Данные по производительности в таблице даны с учетом смешения потоков горячей и холодной воды на выходе из котла до приведенных температур. Без учета технических параметров смесительного клапана.

## ДОПОЛНИТЕЛЬНЫЕ АКСЕССУАРЫ

- Для комплектации дымоотводом см. раздел «Комплектующие систем дымоотведения»
- Для комплектации автоматикой см. раздел «Аксессуары» - Устройства контроля и управления
- Для комплектации горелками см. раздел «Горелочные устройства»

НАИМЕНОВАНИЕ		HeatMaster 60N	HeatMaster 70N	HeatMaster 100N
Артикул		A1002067	A1002070	A1002071
Допустимый вид топлива		Дизельное топливо / Природный газ / Сжиженный газ (пропан-бутан)		
Теплопотребление	кВт	69,9	69,9	107,0
Номинальная полезная мощность	кВт	63,0	63,0	96,3
КПД при 100% нагрузке	%	96,6	96,7	96,4
Объем греющего контура в котле	л	82	108	130
Объем встроенного бойлера	л	80	131	200
Гидравлич. сопротивл. в греющем контуре	мбар	54	46	83
Аэродинам. сопротивл. в камере сгорания	мбар	0,6	1,4	1,4
Присоединение греющего контура [F]	∅	1" 1/2	1" 1/2	1" 1/2
Присоединение контура ГВС [M]	∅	3/4"	1"	1"
Присоединение дымоотвода	∅ мм	150	150	150
Масса пустого [нетто]	кг	220	270	320
Масса в упаковке [брутто]	кг	235	275	335
Габаритные размеры в упаковке [Ш / Г / В]	см	60 / 80 / 180	70 / 90 / 190	80 / 100 / 220

# HeatMaster [серия 200]

- Напольный котел для отопления и горячего водоснабжения
- Встроенный бойлер («Бак в баке») из нержавеющей стали
- Компактное размещение
- Закрытая камера сгорания
- Высокая производительность горячей воды
- Приоритет нагрева горячей воды
- «HeatMaster 200 N» поставляется без горелки
- «HeatMaster 200 F» поставляется в комплекте с дизельной горелкой

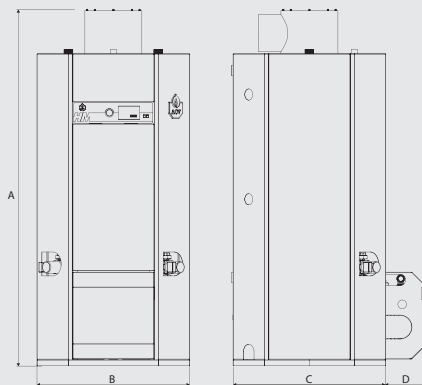


Артикул	Наименование
A1002072	HeatMaster 200 N
A1002097	HeatMaster 200 F

## АКСЕССУАРЫ

- Для комплектации автоматикой см. раздел «Аксессуары» - Устройства контроля и управления

	A, мм	B, мм	C, мм	D, мм
HeatMaster 200 N	2385	1020	1020	-
HeatMaster 200 F	2385	1020	1020	275



G20 - Природный газ; G30/G31 - Сжиженный газ (пропан-бутан)

Обязательно укомплектуйте котел группой безопасности бойлера!

Более подробная информация предоставлена в инструкции на оборудование

## КОТЛЫ СО ВСТРОЕННЫМ БОЙЛЕРОМ

### ОБЩИЕ ТЕХНИЧЕСКИЕ ПАРАМЕТРЫ

Макс. рабочее давление

Контур отопления: 3 бар

Контур водоснабжения: 8,6бар

Максимальная температура

+90 °С

Подключение электропитания 230В / 50Гц

### ХАРАКТЕРИСТИКИ КОНТУРА ГВС

ПРОИЗВОДИТЕЛЬНОСТЬ		HeatMaster 200 N	HeatMaster 200 F
пиковая при нагреве до 40°C	л/10'	1570	1675
пиковая при нагреве до 40°C	л/60'	4920	5976
непрерывная при нагреве до 40°C	л/ч	4020	5161
пиковая при нагреве до 45°C	л/10'	1350	1444
пиковая при нагреве до 45°C	л/60'	4221	5131
непрерывная при нагреве до 45°C	л/ч	3446	4424
Время нагрева от 10 до 80°C	минут	29	27

### ЭКСПЛУАТАЦИОННЫЙ РЕЖИМ

Температура холодной воды: +10 °С

Температура теплоносителя: +90 °С

### ПРИМЕЧАНИЕ

- Показатели производительности в таблице даны на основе указанного эксплуатационного режима и подводимой тепловой мощности. В случае изменения параметров производительность понижается (см. документацию на прибор).
- Данные по производительности в таблице даны с учетом смешения потоков горячей и холодной воды на выходе из котла до приведенных температур. Без учета технических параметров смесительного клапана.

НАИМЕНОВАНИЕ	HeatMaster 200 N		HeatMaster 200 F
	A1002072		A1002097
Артикул			
Допустимый вид топлива	Диз.топл. / Прир.газ / Сжиж.газ		Дизельное топливо
Теплопотребление	кВт	154	196
Номинальная полезная мощность	кВт	142	180
КПД при 100% нагрузке при 80/60°C	%	92,0	92,0
Объем греющего контура в котле	л	241	241
Объем встроенного бойлера	л	400	400
Гидравлич. сопротивл. в греющем контуре	мбар	118	190
Присоединение греющего контура [F]	Ø	2"	2"
Присоединение контура ГВС [M]	Ø	2"	2"
Присоединение дымоотвода	Ø мм	250	250
Масса пустого [нетто]	кг	635	655
Масса в упаковке [брутто]	кг	650	670
Габаритные размеры в упаковке [Ш / Г / В]	см	110 / 120 / 220	110 / 150 / 220

## E-Tech S

- Напольный электрический котел для отопления и горячего водоснабжения
- Встроенный бойлер («Бак в баке») из нержавеющей стали
- Нагревательные элементы из нержавеющей стали
- Ступенчатое регулирование мощности
- Возможность установки климатического контроллера в панель котла (опция)
- Встроенные расширительные баки
- Встроенный циркуляционный насос
- Встроенные предохранительные устройства

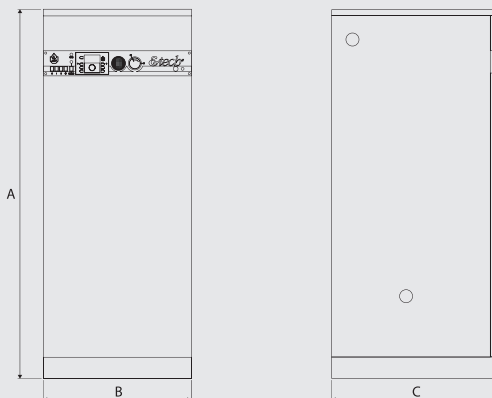
Артикул	Наименование
A1002085	E-Tech S 160 Mono
A1002084	E-Tech S 160 Tri
A1002086	E-Tech S 240 Tri
A1002087	E-Tech S 380 Tri

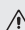



### АКСЕССУАРЫ

- Для комплектации автоматикой см. раздел «Аксессуары» - Устройства контроля и управления

	A, мм	B, мм	C, мм
E-Tech S 160	1345	590	730
E-Tech S 240	1820	590	730
E-Tech S 380	2140	720	810



 Обязательно укомплектуйте котел группой безопасности бойлера!

 Более подробная информация предоставлена в инструкции на оборудование

# котлы электрические напольные с бойлером

## ОБЩИЕ ТЕХНИЧЕСКИЕ ПАРАМЕТРЫ

Макс. рабочее давление		Максимальная температура
Контур отопления:	3 бар	+85 °С
Контур водоснабжения:	8,6 бар	

## ХАРАКТЕРИСТИКИ КОНТУРА ГВС

ПРОИЗВОДИТЕЛЬНОСТЬ		E-Tech S 160	E-Tech S 240	E-Tech S 380
пиковая при нагреве до 40°C	л/10'	356	545	875
пиковая при нагреве до 40°C	л/60'	700	1234	1564
непрерывная при нагреве до 40°C	л/ч	413	827	827
Время нагрева от 10 до 60°C	минут	36	41	67

## ЭКСПЛУАТАЦИОННЫЙ РЕЖИМ

Температура холодной воды: +10 °С

Температура теплоносителя: +80 °С

## ПРИМЕЧАНИЕ

- Показатели производительности в таблице даны на основе указанного эксплуатационного режима и подводимой тепловой мощности. В случае изменения параметров производительность понижается (см. документацию на прибор).
- Данные по производительности в таблице даны с учетом смешения потоков горячей и холодной воды на выходе из котла до приведенных температур. Без учета технических параметров смесительного клапана.

НАИМЕНОВАНИЕ		E-Tech S 160	E-Tech S 240	E-Tech S 380
ИСПОЛНЕНИЕ / АРТИКУЛ	MONO	A1002085	-	-
	TRI	A1002084	A1002086	A1002087
Подключение электропитания	MONO	1 x 230 В + N	-	-
	TRI	3 x 400 В + N	3 x 400 В + N	3 x 400 В + N
Полезная мощность	макс.	кВт 14,4	28,8	28,8
	мин.	кВт 7,2	14,4	7,2
Тип нагревательных элементов		2 x 2,4 кВт	2 x 2,4 кВт	2 x 2,4 кВт
Объем греющего контура в котле	л	68	86	131
Объем встроенного бойлера	л	99	164	263
Присоединение греющего контура [F]	Ø	1"	1"	1"
Присоединение контура ГВС [M]	Ø	3/4"	3/4"	1" 1/2
Масса пустого [нетто]	кг	115	155	230
Масса в упаковке [брутто]	кг	125	165	240
Габаритные размеры в упаковке [Ш / Г / В]	см	72 / 82 / 160	72 / 82 / 210	82 / 90 / 230

# E-Tech W

- Настенный электрический котел для отопления
- Может подключаться к системе ГВС с помощью специального комплекта (опция).
- В комплекте: расширительный бак (10 л), предохранительный клапан, циркуляционный насос, автоматический воздухоотводчик
- Съемные нагревательные элементы из нержавеющей стали
- Регулирование мощности
- Цепь управления защищена магнитно-термическим пускателем
- Возможность установки климатического контроллера в панель котла (опция)

Артикул	Наименование
A1002095	E-Tech W 09 MONO
A1002092	E-Tech W 09 TRI
A1002096	E-Tech W 15 MONO
A1002090	E-Tech W 15 TRI
A1002091	E-Tech W 22 TRI
A1002093	E-Tech W 28 TRI
A1002094	E-Tech W 36 TRI

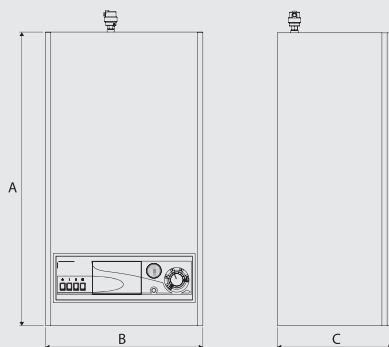


## АКСЕССУАРЫ

Артикул	Наименование
10800085	Универсальный комплект «ГВС»
257F1132	Проводные соединения для подключения комплектов «ГВС»

■ Для комплектации автоматикой см. раздел «Аксессуары» - Устройства контроля и управления

	A, мм	B, мм	C, мм
E-Tech W 09	763	442	332
E-Tech W 15	763	442	332
E-Tech W 22	763	442	332
E-Tech W 28	763	442	332
E-Tech W 36	763	442	332



## ОБЩИЕ ТЕХНИЧЕСКИЕ ПАРАМЕТРЫ

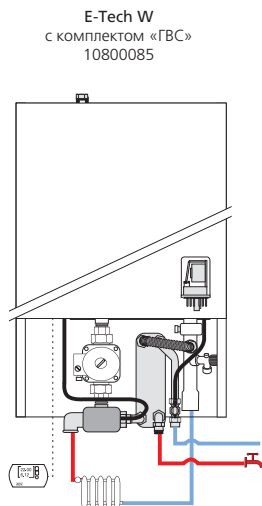
Макс. рабочее давление

Контур отопления: 3 бар

Максимальная температура

+90 °С

## ВАРИАНТЫ КОМПЛЕКТОВ ДЛЯ НАГРЕВА ГОРЯЧЕЙ ВОДЫ



НАИМЕНОВАНИЕ		E-Tech W 09	E-Tech W 15	E-Tech W 22	E-Tech W 28	E-Tech W 36
ИСПОЛНЕНИЕ / АРТИКУЛ	MONO	A1002095	A1002096	-	-	-
	TRI	A1002092	A1002090	A1002091	A1002093	A1002094
Подключение электропитания	MONO	1 x 230 В	1 x 230 В	-	-	-
	TRI	3 x 400 В	3 x 400 В	3 x 400 В	3 x 400 В	3 x 400 В
Полезная мощность	макс.	кВт 8,4	14,4	21,6	28,8	36,0
	мин.	кВт 5,6	9,6	14,4	14,4	18
Тип нагревательных элементов		2 x 1,4 кВт	2 x 2,4 кВт	2 x 2,4 кВт	2 x 2,4 кВт	2 x 3,0 кВт
Количество нагревательных элементов		3	3	5	6	6
Объем греющего контура в котле	л	13	13	13	13	13
Объем расшир. бака греющего контура	л	10	10	10	10	10
Гидравлич. сопротивл. в греющем контуре	мбар	10	20	45	85	125
Присоединение греющего контура [F]	Ø	3/4"	3/4"	3/4"	3/4"	3/4"
Масса пустого [нетто]	кг	45	45	45	45	45
Масса в упаковке [брутто]	кг	47	47	47	47	47
Габаритные размеры в упаковке [Ш / Г / В]	см	45 / 35 / 80	45 / 35 / 80	45 / 35 / 80	45 / 35 / 80	45 / 35 / 80

## E-Tech P

- Напольный электрический котел для отопления
- Встроенная функция управления ГВС
- Высокая мощность для требовательных объектов
- Съемные нагревательные элементы из нержавеющей стали
- Регулирование мощности
- Возможность установки климатического контроллера в панель котла (опция)

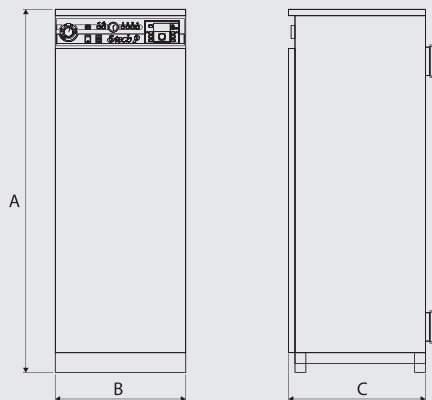



Артикул	Наименование
00624201	E-Tech P 57
00624301	E-Tech P 115
00624401	E-Tech P 144
00624801	E-Tech P 201
00624501	E-Tech P 259

### АКСЕССУАРЫ

- Для комплектации автоматикой см. раздел «Аксессуары» - Устройства контроля и управления

	A, мм	B, мм	C, мм
E-Tech P 57	1495	567	542
E-Tech P 115	1495	567	542
E-Tech P 144	1495	567	542
E-Tech P 201	1495	567	542
E-Tech P 259	1495	567	542



 Более подробная информация предоставлена в инструкции на оборудование



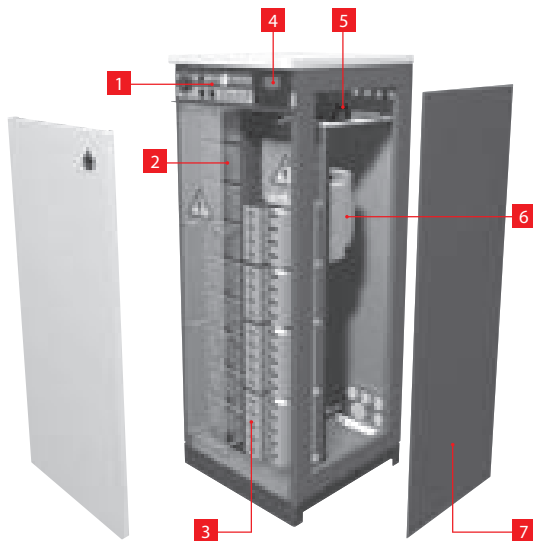
## ОБЩИЕ ТЕХНИЧЕСКИЕ ПАРАМЕТРЫ

Макс. рабочее давление

Контур отопления: 3 бар

Максимальная температура

+90 °С



- 1 Панель управления
- 2 Группа ТЭН
- 3 Магнитные пускатели и автоматы защиты
- 4 Климатический контроллер (опция)
- 5 Система управления котлом
- 6 Электроподключение и главные предохранители
- 7 Съемная панель для быстрого доступа

НАИМЕНОВАНИЕ		E-Tech P 57	E-Tech P 115	E-Tech P 144	E-Tech P 201	E-Tech P 259
Артикул		00624201	00624301	00624401	00624801	00624501
Подключение электропитания (силов. цепи)		3 x 400 В	3 x 400 В	3 x 400 В	3 x 400 В	3 x 400 В
Подключение электропитания (сист. управл.)		1 x 230 В	1 x 230 В	1 x 230 В	1 x 230 В	1 x 230 В
Полезная мощность	макс.	кВт 57,6	115,2	144,0	201,6	259,2
	мин.	кВт 14,4	28,8	36,0	50,4	64,8
Тип нагревательных элементов		4 x 3 x 2,4 кВт	4 x 3 x 2,4 кВт	4 x 3 x 2,4 кВт	4 x 3 x 2,4 кВт	4 x 3 x 2,4 кВт
Количество нагревательных элементов		2	4	5	7	9
Объем греющего контура в котле	л	60	60	60	102	102
Гидравлич. сопротивл. в греющем контуре	мбар	20	79	123	20	33
Присоединение греющего контура [F]	Ø	2"	2"	2"	DN 100	DN 100
Масса пустого [нетто]	кг	110	123	131	187	200
Масса в упаковке [брутто]	кг	120	133	141	197	210
Габаритные размеры в упаковке [Ш / Г / В]	см	60 / 60 / 160	60 / 60 / 160	60 / 60 / 160	60 / 60 / 160	60 / 60 / 160

# N

- Напольный котел для отопления
- Газовая или дизельная горелка (опция)
- Горелка на отработанном масле (опция)
- Оснащен термостатом (45°C) для защиты от низкотемпературной коррозии
- Климатический контроллер (опция)
- Стальной теплообменник котла
- Простота и удобство обслуживания



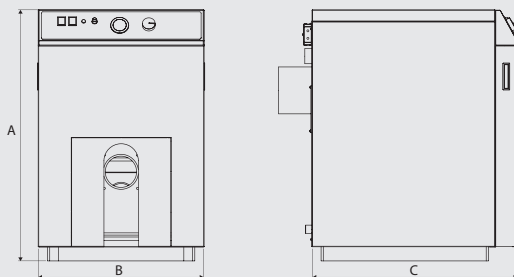
Артикул	Наименование
01131113	N-Mini
01647401	N 1
01647501	N 2
01647601	N 3

## АКСЕССУАРЫ

Артикул	Наименование
237E0030	Горелка дизельная BMR 31 (для N-Mini, N1 и N2)
237E0027	Горелка дизельная BMV 1FV (для N-Mini, N1 и N2)
237E0028	Горелка дизельная BMV 2FV (для N3)

■ Для комплектации автоматикой см. раздел «Аксессуары» - Устройства контроля и управления

	A, мм	B, мм	C, мм
N-Mini	565	370	495
N1	700	470	566
N2	765	470	566
N3	805	530	656



## ОБЩИЕ ТЕХНИЧЕСКИЕ ПАРАМЕТРЫ

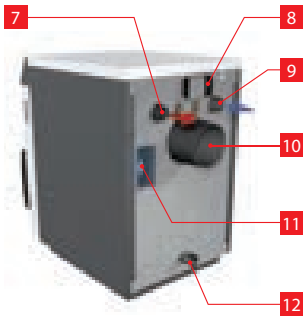
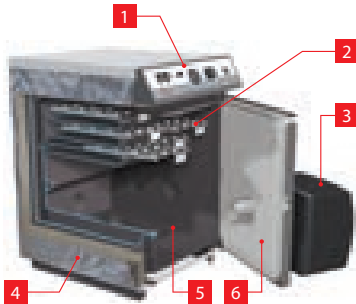
Макс. рабочее давление

Контур отопления: 3 бар

Максимальная температура

+90 °С

Подключение электропитания 230В / 50Гц



- 1 Панель управления
- 2 Турбулизаторы
- 3 Горелка газовая или дизельная (опция)
- 4 Теплоизоляция из минеральной ваты
- 5 Тело котла
- 6 Монтажная плата горелки с термоизоляцией
- 7 Подача теплоносителя из котла
- 8 Штекер электроподключений котла
- 9 Возврат теплоносителя в котел
- 10 Присоединение дымоотвода
- 11 Термостат (45°С) для защиты от низкотемпературной коррозии
- 12 Кран для слива теплоносителя

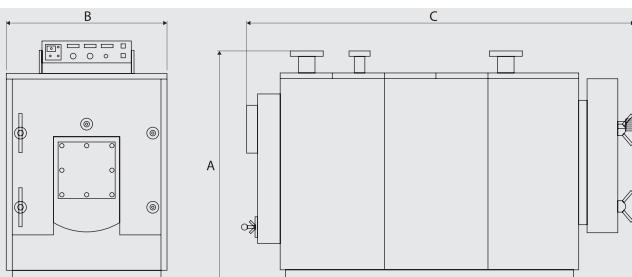
НАИМЕНОВАНИЕ		N-Mini	N 1	N 2	N 3
Артикул		01131113	01647401	01647501	01647601
Допустимый вид топлива		Дизельное топливо / Природный газ / Сжиженный газ (пропан-бутан)			
Макс. теплопотребление	кВт	18,4	28,0	40,0	57,0
Макс. полезная мощность	кВт	16,6	25,0	35,7	51,0
КПД (при 80/60°С)	%	90	90	90	90
Объем греющего контура в котле	л	17	31	37	53
Аэродинам. сопротивл. в камере сгорания	мбар	0,11	0,15	0,17	0,15
Присоединение греющего контура [F]	Ø	3/4"	1"	1"	1" 1/4
Присоединение дымоотвода	Ø мм	80	130	130	150
Масса пустого [нетто]	кг	62	108	122	157
Масса в упаковке [брутто]	кг	72	118	132	167
Габаритные размеры в упаковке [Ш / Г / В]	см	40 / 50 / 70	50 / 60 / 80	50 / 60 / 90	60 / 70 / 100

# Compact A

- Напольный водогрейный стальной котел для отопления
- Двухходовая камера сгорания с реверсивной топкой
- Дверь камеры сгорания может открываться влево или вправо
- Панель управления, теплоизоляция и корпусные панели поставляются в комплекте с котлом
- Котел работает с двухступенчатыми горелками (опция) с принудительным наддувом на газе или дизельном топливе
- Модели Compact A 100-150-200 оснащены термостатом (45°C) для защиты от низкотемпературной коррозии



Артикул	Наименование
04120101	Compact A 100
04120201	Compact A 150
04120301	Compact A 200
04120401	Compact A 250
04120501	Compact A 300
04120601	Compact A 350
04120701	Compact A 400
04120801	Compact A 500
04120901	Compact A 600
04121001	Compact A 700
04121101	Compact A 800
04121201	Compact A 900
04611301	Compact A 1000



	A, мм	B, мм	C, мм		A, мм	B, мм	C, мм		A, мм	B, мм	C, мм
Compact A 100	1000	796	1295	Compact A 300	1160	890	1880	Compact A 600	1520	1200	2290
Compact A 150	1000	796	1495	Compact A 350	1160	890	1980	Compact A 700	1520	1200	2370
Compact A 200	1000	796	1795	Compact A 400	1365	1100	2150	Compact A 800	1620	1300	2370
Compact A 250	1160	890	1730	Compact A 500	1365	1100	2270	Compact A 900	1620	1300	2620
								Compact A 1000	1620	1300	2880

Более подробная информация предоставлена в инструкции на оборудование

## ОБЩИЕ ТЕХНИЧЕСКИЕ ПАРАМЕТРЫ

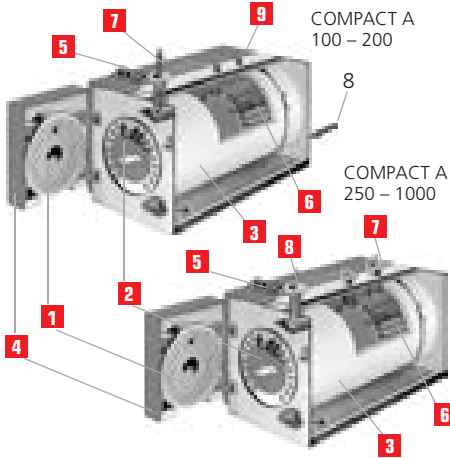
Макс. рабочее давление

Контур отопления: 3 бар

Максимальная температура

+90 °С

Подключение электропитания 230В / 50Гц



- 1 Термоизоляционная панель двери котла. Герметичность закрытия двери обеспечивается прокладкой из керамического волокна
- 2 Камера сгорания
- 3 Теплоизоляция из минеральной ваты
- 4 Дверь камеры сгорания с возможностью открывания влево или вправо
- 5 Панель управления
- 6 Дымогарные трубы с турбулизаторами
- 7 Подающая линия первичного контура
- 8 Обратная линия первичного контура
- 9 Подключение 1" для группы безопасности

## АКСЕССУАРЫ

- Для комплектации автоматикой см. раздел «Аксессуары» - Устройства контроля и управления

НАИМЕНОВАНИЕ		CA	CA	CA	CA	CA	CA	CA	CA	CA	CA	CA	CA	
		100	150	200	250	300	350	400	500	600	700	800	900	1000
Допустимый вид топлива		Дизельное топливо / Природный газ / Сжиженный газ (пропан-бутан)												
Макс. теплотребление	кВт	109	161	260	343	419	482	559	698	824	962	1104	1243	1393
Макс. полезная мощность	кВт	100	140	235	314	384	442	512	640	756	884	1012	1140	1279
КПД (при 80/60°C)	%	92,0	91,9	91,9	91,5	91,6	91,6	91,65	91,7	91,7	91,85	91,7	91,75	91,8
Объем греющего контура в котле	л	102	122	150	350	400	470	630	650	800	890	920	1030	1140
Макс. гидравл. сопрот. в греющем контуре	мбар	5	11	31	26	34	44	28	42	36	39	48	56	60
Макс. аэрод. сопрот. в камере сгор.	мбар	0,48	0,96	2,5	3,8	4,3	4,8	5,2	5,8	6,7	7,1	7,7	8,2	8,4
Присоединение греющего контура	DN	50	50	65	80	80	80	100	100	100	100	125	125	125
Присоединение предопр. устройств	∅	1"	1"	1"	1 1/4"	1 1/4"	1 1/4"	1 1/4"	1 1/2"	1 1/2"	2"	2"	2"	2"
Присоединение дымоотвода	∅ мм	200	200	200	240	240	240	300	300	350	350	450	450	450
Масса пустого [нетто]	кг	315	380	470	710	770	770	1075	1185	1276	1570	1570	1945	2100
Масса в упаковке [брутто]	кг	340	420	520	760	785	785	1100	1230	1346	1630	1630	2005	2120
Габаритные размеры тела котла	см	80/130 /110	80/150 /110	80/180 /110	90/190 /120	90/200 /120	90/210 /120	120/ 220/ 150	120/ 230/ 150	130/ 240/ 160	130/ 250/ 160	140/ 250/ 170	140/ 270/ 170	140/ 300/ 170

# Alfa Comfort v15

- ЭлектроНЕзависимый отопительный котел
- Не требует подключения к электросети
- Атмосферная газовая горелка
- Чугунный теплообменник с большой поверхностью теплообмена
- Полная комплектация для работы котла
- Возможность перевода котла для работы на сжиженном газе (опция).

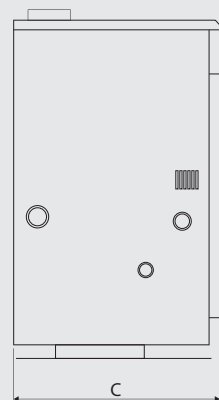
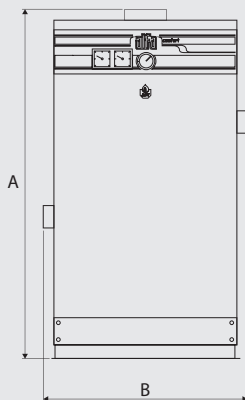



Артикул	Наименование
04531501	Alfa Comfort 30 v15
04531502	Alfa Comfort 40 v15
04531503	Alfa Comfort 50 v15
04531504	Alfa Comfort 60 v15

## АКСЕССУАРЫ

- Для комплектации автоматикой см. раздел «Аксессуары» - Устройства контроля и управления
- Комплект перевода на сжиженный газ пропан-бутан (по запросу)

	A, мм	B, мм	C, мм
Alfa Comfort 30 v15	970	355	570
Alfa Comfort 40 v15	970	435	570
Alfa Comfort 50 v15	970	510	570
Alfa Comfort 60 v15	970	585	570



 Более подробная информация предоставлена в инструкции на оборудование

## ОБЩИЕ ТЕХНИЧЕСКИЕ ПАРАМЕТРЫ

Макс. рабочее давление

Контур отопления: 3 бар

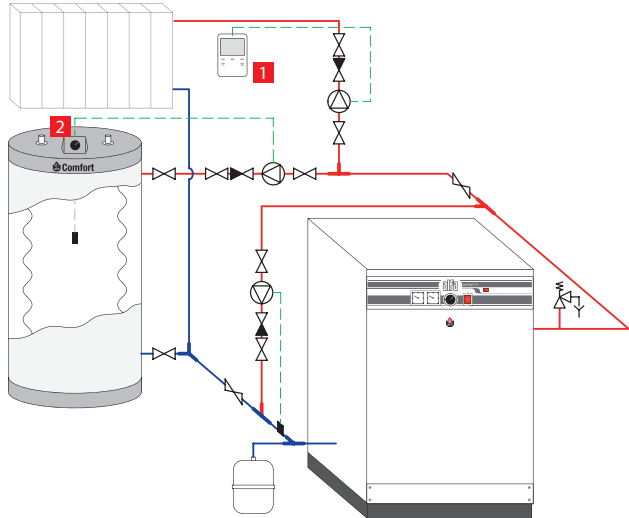
Максимальная температура

+90 °C

## СХЕМА «СТАНДАРТ»

Схема управления одним прямым отопительным контуром и контуром бойлера.

Контроль по температуре воздуха в помещении.



## КОТЕЛ ALFA COMFORT V15 + БОЙЛЕР COMFORT

№	Артикул	Наименование	Кол-во
1	10800358	Комнатный термостат (RC30)	1
2	A1002275	Комплект панели управления нагревом для Comfort	1

НАИМЕНОВАНИЕ	Alfa Comfort	30 v15	40 v15	50 v15	60 v15
Артикул		04531501	04531502	04531503	04531504
Вид топлива		Природный газ			
Полезная мощность	кВт	22	32	42	52
КПД	%	91,0			
Макс. расход газа	м³/ч	2,5	3,6	4,8	5,9
Объем греющего контура в котле	л	8,3	10,6	12,9	15,2
Присоединение греющего контура[M]	∅	2"	2"	2"	2"
Присоединение дымоотвода	∅ мм	130	130	130	150
Масса пустого [нетто]	кг	112	136	160	184
Масса в упаковке [брутто]	кг	130	150	177	202
Габаритные размеры в упаковке [Ш / Г / В]	см	50 / 73 / 123	60 / 73 / 123	66 / 73 / 123	72 / 73 / 123

## Alfa Comfort E v15 и v16

- Отопительный котел с функцией управления бойлером с приоритетом ГВС
- Атмосферная газовая горелка
- Чугунный теплообменник с большой поверхностью теплообмена
- Двухступенчатая горелка в моделях: E 75 v15, E 85 v15, E 95 v15
- Полная комплектация для работы котла
- Подключение турбонадставки в моделях v16
- Возможность перевода котла для работы на сжиженном газе (опция).

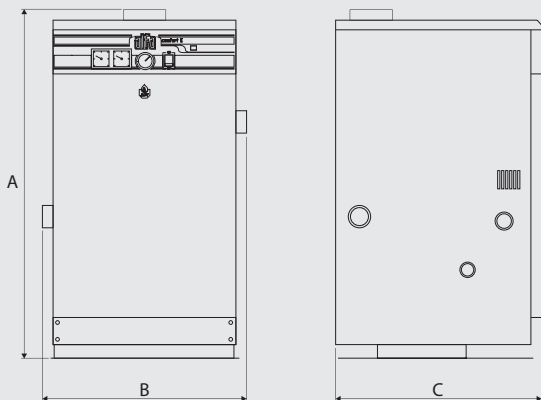
Артикул	Наименование
04531511	Alfa Comfort E 30 v16
04531512	Alfa Comfort E 40 v16
04531513	Alfa Comfort E 50 v16
04531514	Alfa Comfort E 60 v16
04531515	Alfa Comfort E 65 v16
04531516	Alfa Comfort E 75 v15
04531517	Alfa Comfort E 85 v15
04531518	Alfa Comfort E 95 v15




### АКСЕССУАРЫ

- Для комплектации автоматикой см. раздел «Аксессуары» - Устройства контроля и управления
- Комплект перевода на сжиженный газ пропан-бутан (по запросу)

	A, мм	B, мм	C, мм
Alfa Comfort E 30 v15	970	355	570
Alfa Comfort E 40 v15	970	435	570
Alfa Comfort E 50 v15	970	510	570
Alfa Comfort E 60 v15	970	585	570
Alfa Comfort E 65 v15	970	660	570
Alfa Comfort E 75 v15	970	735	570
Alfa Comfort E 85 v15	970	810	570
Alfa Comfort E 95 v15	970	885	570



 Более подробная информация предоставлена в инструкции на оборудование



## ОБЩИЕ ТЕХНИЧЕСКИЕ ПАРАМЕТРЫ

Макс. рабочее давление

Контур отопления: 3 бар

Максимальная температура

+90 °С

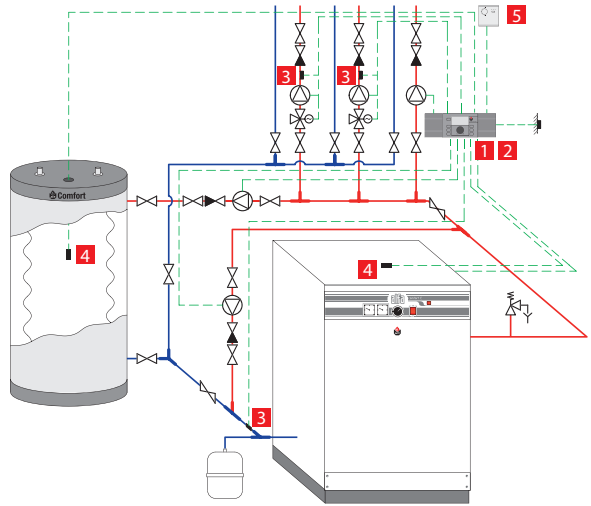
Подключение электропитания 230В / 50Гц

## СХЕМА «ПРЕМИУМ»

Схема управления одним прямым, двумя смесительными отопительными контурами и контуром бойлера.

Контроль по температуре воздуха в помещении.

Погодозависимое регулирование.

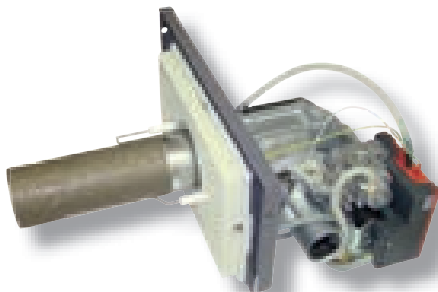


## КОТЕЛ ALFA COMFORT E + БОЙЛЕР COMFORT

№	Артикул	Наименование	Кол-во
1	10800188	Климатический контроллер Control Unit	1
2	10800121	Блок для настенного монтажа контроллера Control Unit	1
3	10800045	Температурный датчик VF202 (2 kΩ) накладного типа	3
4	10800044	Температурный датчик KVT (2 kΩ) погружного типа	1
5	10800120	Комнатный датчик RFF	1

НАИМЕНОВАНИЕ	Alfa Comfort	E 30 v16	E 40 v16	E 50 v16	E 60 v16	E 65 v16	E 75 v15	E 85 v15	E 95 v15
Артикул		04531511	04531512	04531513	04531514	04531515	04531516	04531517	04531518
Вид топлива		Природный газ							
Полезная мощность	кВт	22	32	42	52	61	71	81	90,5
КПД	%	91,0							
Макс. расход газа	м³/ч	2,5	3,6	4,8	5,9	7,0	8,1	9,2	10,3
Объем греющего контура в котле	л	8,3	10,6	12,9	15,2	17,5	19,8	22,1	24,4
Присоединение греющего контура[M]	Ø	2"	2"	2"	2"	2"	2"	2"	2"
Присоединение дымоотвода	Ø мм	130	130	130	150	180	180	180	180
Масса пустого [нетто]	кг	112	136	160	184	208	233	257	281
Масса в упаковке [брутто]	кг	130	150	177	202	228	253	278	303
Габаритные размеры в упаковке [Ш / Г / В]	см	50/73/123	60/73/123	66/73/123	72/73/123	81/73/123	88/73/123	95/73/123	104/73/123

- Газовая высокоэффективная горелка
- Специальное исполнение для установки на котлы Delta Pro S 25-45-55 и HeatMaster 60N-70N-100N
- Предварительно настроена на заводе
- Низкий уровень шума
- Воздух для горения может забираться с улицы
- Комплект перевода на сжиженный газ (пропан-бутан) в комплекте поставки (для моделей S25, S45, S55 и S60)



### Горелки ACV BG 2000-S для Delta Pro S

Артикул	Наименование
237D0154	BG 2000-S/25
237D0155	BG 2000-S/45
237D0156	BG 2000-S/55

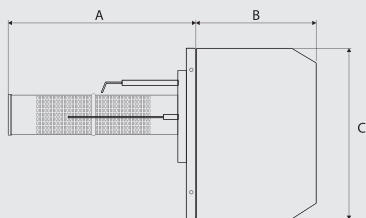
### Горелки ACV BG 2000-S для HeatMaster N

Артикул	Наименование
237D0157	BG 2000-S/60
237D0159	BG 2000-S/70
237D0161	BG 2000-S/100

### АКСЕССУАРЫ

- Комплект для перевода на сжиженный газ поставляется с горелкой (только для BG 2000 S/25-S/60)

НАИМЕНОВАНИЕ	BG 2000-	S/25	S/45	S/55	S/60	S/70	S/100
Тепловая мощность	кВт	27,9	50,0	61,0	59,9	69,9	99,8
Макс. расход газа [G20]	м³/ч	2,95	5,29	6,45	7,40	7,40	11,32
Присоединение газа [F]	∅	3/4"	3/4"	3/4"	3/4"	3/4"	3/4"
Присоединение воздуха (коакс. дымоотвод)	∅ мм	50	50	50	80	80	100
Размеры:	A	мм	228	228	317	317	376
	B	мм	209	209	209	228	248
	C	мм	307	307	307	248	342
Масса [нетто]	кг	10	10	10	13	16	22
Масса в упаковке [брутто]	кг	11	11	11	14	17	24
Габаритные разм. в упаковке	Ш	см	60	60	60	70	70
	Г	см	40	40	40	40	50
	В	см	65	65	65	70	70



Более подробная информация предоставлена в инструкции на оборудование



### Горелки ACV BMR

Артикул	Наименование
237E0030	BMR 31

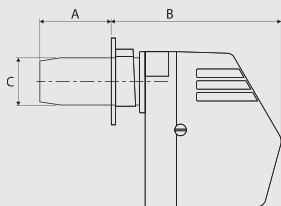
- Горелка дизельная с подогревом топлива
- Воздух для горения забирается из помещения котельной
- Модель BMR 31 предназначена для установки на котлы N1 и N2.

### Горелки ACV BMV

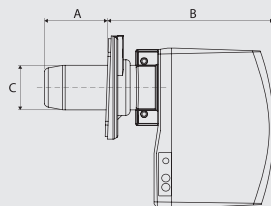
Артикул	Наименование
237E0027	BMV 1FV
237E0028	BMV 2FV

- Горелка дизельная с подогревом топлива
- Позволяет подводить воздух для горения с улицы
- Обеспечивает экологически чистое горение [NOx < 120 мг/кВтч], технология «Прозрачное пламя» с рециркуляцией сгоревших газов
- Модель BMV 1FV предназначена для установки на котлы Delta Pro S 25, Delta Pro Pack 25, N-Mini, N1, N2
- Модель BMV 2FV предназначена для установки на котлы Delta Pro S 45-55, N3.

НАИМЕНОВАНИЕ		BMR 31
Тепловая мощность	кВт	19 - 40
Макс. расход топлива	кг/ч	1,6 - 3,4
Размеры:	A	мм 135
	B	мм 280
	C	Ø мм 80
Масса [нетто]	кг	12
Масса в упаковке [брутто]	кг	13



НАИМЕНОВАНИЕ		BMV 1FV	BMV 2FV
Тепловая мощность	кВт	16,0 - 42,0	36,0 - 65,0
Макс. расход топлива	кг/ч	1,3 - 3,8	3,5 - 5,5
Размеры:	A	мм 40-120	40-120
	B	мм 418	418
	C	Ø мм 80	80
Масса [нетто]	кг	14,5	14,5
Масса в упаковке [брутто]	кг	15,5	15,5
Габаритные разм. в упаковке	см	40 / 40 / 50	40 / 40 / 50



# Аксессуары

## ГИДРАВЛИЧЕСКИЕ АКСЕССУАРЫ ДЛЯ БОЙЛЕРОВ

### Артикул Описание

10800102 **Комплект быстрого монтажа для бойлера**  
Позволяет ускорить монтаж бойлера и запустить его в эксплуатацию. Пропускная способность 30 л/мин при  $\Delta p = 1$  бар. В комплекте: группа безопасности бойлера (предохранительный и обратный клапаны), термостатический смесительный клапан 30-60°C, элементы для установки на бойлер. Подключение 3/4"



10800179 Обвязка греющего контура в каскад (Основной) 1" 1/2

10800180 Обвязка греющего контура в каскад (Дополнительный) 1" 1/2

10800178 Обвязка греющего контура в каскад (Основной) 2"

10800181 Обвязка греющего контура в каскад (Дополнительный) 2"

## ГИДРАВЛИЧЕСКИЕ АКСЕССУАРЫ ДЛЯ КОТЛОВ

### Артикул Описание

10800085 Комплект «ГВС» (пластинчатый теплообменник)  
Позволяет подключить к котлу E-Tech W пластинчатый теплообменник. В комплекте: пластинчатый теплообменник, реле приоритета нагрева ГВС, трехходовой клапан.

10800291 Коллекторы гидравлические для 2-х котлов

10800293 Коллекторы гидравлические для 3-х котлов

10800171 Комплект подключения котла к каскадному коллектору DN80

10800172 Комплект подключения котла к каскадному коллектору DN100

10800164 Подключение к гидравлическому коллектору DN80-DN100

## ЭЛЕКТРИЧЕСКИЕ АКСЕССУАРЫ ДЛЯ БОЙЛЕРОВ

### Артикул Описание

10800081 ТЭН 3 кВт (1 x 230 В)

10800082 ТЭН 3 кВт (3 x 400 В)

10800083 ТЭН 6 кВт (1 x 230 В)

10800084 ТЭН 6 кВт (3 x 400 В)



## УСТРОЙСТВА КОНТРОЛЯ И РЕГУЛИРОВАНИЯ ТЕМПЕРАТУРЫ ДЛЯ БОЙЛЕРОВ

### Артикул Описание




A1002275 Комплект панели управления нагревом для Comfort.  
В комплекте: регулировочный термостат с погружным капилляром, панель пластиковая, рукоятка регулировки нагрева, крепеж.



## СИСТЕМЫ АВТОМАТИЧЕСКОГО УПРАВЛЕНИЯ

Артикул	Описание	
10800188	<b>Климатический контроллер Control Unit</b> Универсальный климатический контроллер. Управление котловым каскадом и отопительными контурами с погодной компенсацией. В комплекте: темп. датчик KVT, темп. датчик AF200. Монтаж в электрический щиток или панель котла.	
10800057	<b>Клеммные соединения для установки Control Unit в панель котла.</b>	
10800121	<b>Бокс для настенного монтажа</b> Для быстрого монтажа контроллера Control Unit на стену.	
10800190	<b>Комнатный датчик Zone Unit RS для Control Unit</b> Контроль комнатной температуры и дистанционное управление режимами работы Control Unit. Подключение по шине данных.	
10800120	<b>Комнатный датчик RFF для Control Unit</b> Контроль комнатной температуры и выбора режима работы Control Unit. Подключение по шине данных.	
10800189	<b>Климатический контроллер Room Unit RSC</b> Облегченный вариант климатического контроллера. Расширяет функции MCBA, ESYS или ACVMax. В комплекте: датчик уличной темп. AF120. Для работы необходимо заказывать с <i>Интерфейсным модулем</i>	
10800218	<b>Релейный модуль ZMC2</b> Управление приводом трехходового клапана и цирк. насосом, подключается к контроллеру MCBA, ESYS или ACVMax. Управление через <i>Room Unit RSC</i> . В комплекте поставляется с температурным датчиком VF202.	
10800036	<b>Интерфейсный модуль для контроллеров MCBA.</b>	
10800201	<b>Интерфейсный модуль для контроллеров ESYS.</b>	
10800354	<b>Интерфейсный модуль для контроллеров ACVMax.</b>	
10800045	<b>Температурный датчик VF202 (2 kΩ) накладного типа</b> Монтаж на трубопровод. (длина провода 2м.) <i>Подключение к контроллеру Control Unit.</i>	
10800044	<b>Температурный датчик KVT (2 kΩ) погружного типа</b> Монтаж в погружную гильзу. (длина провода 5м.) <i>Подключение к контроллеру Control Unit.</i>	
10800108	<b>Температурный датчик уличной температуры AF200 (2 kΩ)</b> Без провода. <i>Подключение к Control Unit.</i>	
5476G050	<b>Температурный датчик Pt1000 для солнечной панели</b> Кабель в силиконовой изоляции 1 м. <i>Подключение к Control Unit.</i>	
5476G053	<b>Температурный датчик Pt1000 для солнечной панели</b> Кабель ПВХ 2 м. <i>Подключение к Control Unit.</i>	

## КОМПЛЕКТУЮЩИЕ К АВТОМАТИКЕ КОТЛОВ

Артикул	Описание	
10800358	<b>Комнатный термостат RC30</b> Суточное программирование, с дневными температурными циклами. Управление котлом или циркуляционным насосом. Поддерживается всеми котлами ACV.	
10800359	<b>Комнатный термостат RC35 OpenTherm</b> Суточное программирование, с дневными температурными циклами. Расширенные функции управления котлом по протоколу OpenTherm. Только для котлов, оснащенных данным протоколом	
10800095	<b>Релейный модуль AM3-11</b> Управление смесительным контуром контроллером MCBA.	
10800094	<b>Релейный модуль AM3-2</b> Блок аварийной сигнализации для контроллера MCBA.	
5476V065	<b>Температурный датчик накладного типа (12 kΩ)</b> Подключается к котлу с контроллером MCBA, ESYS или ACVMax, и к котлам серии Компакт. Монтаж на трубопровод. Без провода.	
5476G003	<b>Температурный датчик погружного типа (12 kΩ)</b> Подключается к котлу с контроллером MCBA, ESYS или ACVMax, и к котлам серии Компакт. Монтаж в погружную гильзу. Длина провода 3м.	
A1002029	<b>Температурный датчик уличной температуры AF12 (12 kΩ)</b> Подключается к котлу с контроллером MCBA, ESYS или ACVMax, и к котлам серии Компакт..	
257A1166	<b>Шлейф для каскадного соединения</b> котлов с ACVMax Используется для электросоединения котлов Prestige MK4 в каскад.	
257F1163	<b>Клеммная колодка для ACVMax</b> Используется для электросоединения дополнительных контуров в котлах Prestige MK4.	

## ПРОЧЕЕ

Артикул	Описание
257A1132	<b>Проводные соединения для подключения комплектов «ГВС»</b> Используется для электроподключения комплектов «ГВС» к котлу E-tech W.

## А - Оконечные элементы

Артикул	Описание	Размер, мм
537D6353	Вертикальный оконечный элемент Ø60/100	1230
537D6354	Горизонтальный оконечный элемент Ø60/100	

## В - Прямые участки

Артикул	Описание	Размер, мм
537D6355	Удлинение Ø60/100 L=250 мм	210
537D6356	Удлинение Ø60/100 L=500 мм	460
537D6357	Удлинение Ø60/100 L=1000 мм	960

## С - Прямые участки с регулируемой длиной

Артикул	Описание	Размер, мм
537D6358	Участок с регулируемой длиной (L=265...400 мм)	

## Д - Отводы

Артикул	Описание	Размер, мм
537D6359	Отвод 43°-45°	
537D6360	Отвод 87°-90°	

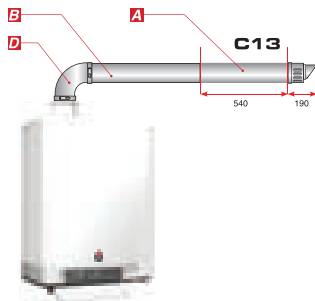
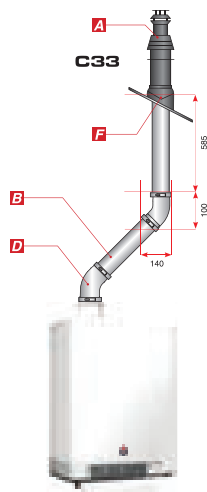
## F - Аксессуары

Артикул	Описание	Размер, мм
537D6362	Отлив для плоской кровли (основание Ø350 мм)	110
537D6363	Отлив для скатной кровли (25°-45°)	
537D6364	Крепление для трубы Ø100 мм	

## G - Адаптеры

Артикул	Описание	Размер, мм
A1002820	Адаптер на раздельный дымоотвод Ø80-80 для Компакт HRE	
91090557	Адаптер Ø80/125 мм для Компакт HRE	
537D6461	Адаптер Ø60-100 мм AL-AL для Компакт HR	
537D6257	Адаптер Ø80-125 мм AL/AL для Компакт HR	
537D6460	Адаптер Ø80-125 мм PP/AL для Компакт HR	

## КОМПАКТ HR Eco / HRE Eco



\* Для комплектации указанными элементами данные котлы необходимо оснастить соответствующим переходником (см. таблицу).

Производитель оставляет за собой право вносить изменения в характеристики оборудования без предварительного уведомления.

**1** Показанные схемы и размеры приведены исключительно в качестве справочной информации. Установку систем дымоотведения необходимо осуществлять в соответствии с действующими нормами и правилами. Подбор элементов и расчет системы дымоотведения необходимо производить в соответствии с инструкцией на котел. Размеры показаны для элементов в собранном и установленном состоянии.

**A - Оконечные элементы**

Артикул	Описание	Размер, мм
537D6184	Вертикальный оконечный элемент Ø80/125	1300
537D6185	Горизонтальный оконечный элемент Ø80/125	730
10800301	Комплект горизонтального подключения дымоотвода: горизонтальный оконечный элемент Ø80/125 (537D6185), отвод 87°-90° (537D6191) и элемент с измерительными отверстиями (537D6193)	

**B - Прямые участки**

Артикул	Описание	Размер, мм
537D6186	Удлинение Ø80/125 L=250 мм	210
537D6187	Удлинение Ø80/125 L=500 мм	460
537D6188	Удлинение Ø80/125 L=1000 мм	960

**C - Прямые участки с регулируемой длиной**

Артикул	Описание	Размер, мм
537D6189	Участок с регулируемой длиной (L=325...400 мм)	

**D - Отводы**

Артикул	Описание	Размер, мм
537D6190	Отвод 43°-45°	
537D6191	Отвод 87°-90°	

**E - Элемент с измерительными отверстиями**

Артикул	Описание	Размер, мм
537D6193	Элемент с измерительными отверстиями (входит в комплект 10800301)	120
537D6229	T-образный элемент с инспекционным лючком	130

**F - Аксессуары**

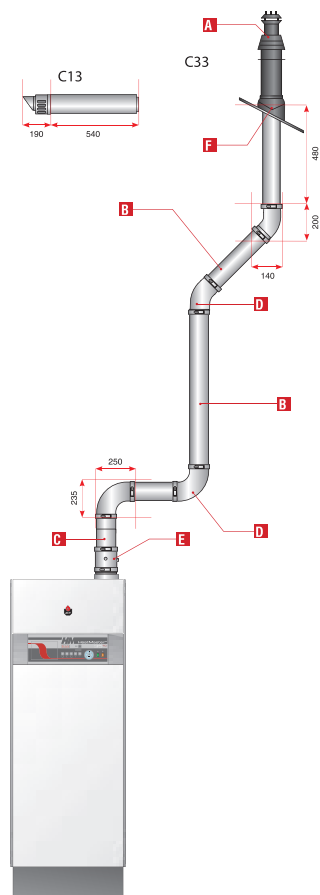
Артикул	Описание	Размер, мм
537D6182	Отлив для скатной кровли	
537D6183	Крепление для трубы Ø125 мм	
537D6194	Отлив для плоской кровли (основание Ø390 мм)	110

**G - Адаптеры**

Артикул	Описание	Размер, мм
537D6231	Переходник с Ø80/125мм на Ø80-80 мм (нержавеющая сталь)	175
537D6405	Переходник с Ø60/100мм на Ø80/125 мм	65

**H - Уплотнения**

Артикул	Описание	Размер, мм
557A0181	Уплотнение Ø80	



\* Для комплектации указанными элементами данные котлы необходимо оснастить соответствующим переходником (см. таблицу).



Производитель оставляет за собой право вносить изменения в характеристики оборудования без предварительного уведомления. Показанные схемы и размеры приведены исключительно в качестве справочной информации. Установку систем дымоотведения необходимо осуществлять в соответствии с действующими нормами и правилами. Подбор элементов и расчет системы дымоотведения необходимо производить в соответствии с инструкцией на котел. Размеры показаны для элементов в собранном и установленном состоянии.



**PRESTIGE 42-50-75-100-120  
HEATMASTER 70-85-120 TC**

**A - Оконечные элементы**

Артикул	Описание	Размер, мм
537D6300	Вертикальный оконечный элемент Ø100/150	1515
537D6301	Горизонтальный оконечный элемент Ø100/150	795
10800302	Комплект горизонтального подключения дымоотвода: горизонтальный оконечный элемент Ø100/150 (537D6301), отвод 87°-90° (537D6307) и элемент с измерительными отверстиями (537D6308)	

**B - Прямые участки**

Артикул	Описание	Размер, мм
537D6302	Удлинение Ø100/150 L=250 мм	210
537D6303	Удлинение Ø100/150 L=500 мм	460
537D6304	Удлинение Ø100/150 L=1000 мм	960

**C - Прямые участки с регулируемой длиной**

Артикул	Описание	Размер, мм
537D6305	Участок с регулируемой длиной (L=325...400 мм)	

**D - Отводы**

Артикул	Описание	Размер, мм
537D6306	Отвод 43°-45°	
537D6307	Отвод 87°-90°	

**E - Элемент с измерительными отверстиями**

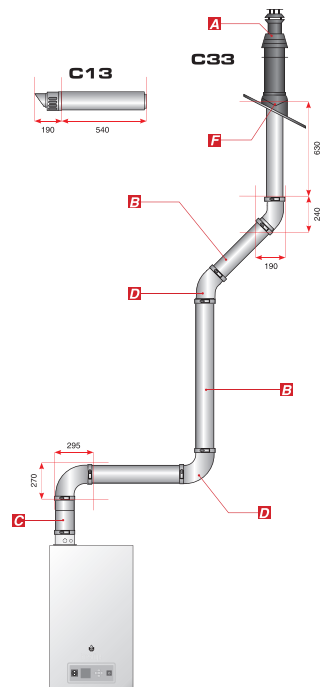
Артикул	Описание	Размер, мм
537D6308	Элемент с измерительными отверстиями (для TC)	120
	Для Prestige МК4 элемент с измерительными отверстиями в составе котла	
537D6310	T-образный элемент с измерительными и инспекционными отверстиями	

**F - Аксессуары**

Артикул	Описание	Размер, мм
537D6208	Отлив для плоской кровли (основание Ø430мм)	110
537D6209	Отлив для скатной кровли (25°-45°)	
537D6210	Крепление для трубы Ø150мм	

**G - Адаптеры**

Артикул	Описание	Размер, мм
537D6207	Переходник с Ø100/150мм на Ø100-100 мм	205



\* Для комплектации указанными элементами данные котлы необходимо оснастить соответствующим переходником (см. таблицу).

Производитель оставляет за собой право вносить изменения в характеристики оборудования без предварительного уведомления.  
 1 Показанные схемы и размеры приведены исключительно в качестве справочной информации. Установку систем дымоотведения необходимо осуществлять в соответствии с действующими нормами и правилами. Подбор элементов и расчет системы дымоотведения необходимо производить в соответствии с инструкцией на котел. Размеры показаны для элементов в собранном и установленном состоянии.

**A - Оконечные элементы**

Артикул	Описание	Размер, мм
537D6197	Вертикальный оконечный элемент 100/150мм	1515
537D6198	Горизонтальный оконечный элемент 100/150мм	795

**B - Прямые участки**

Артикул	Описание	Размер, мм
537D6199	Удлинение Ø100/150 L=250 мм	210
537D6200	Удлинение Ø100/150 L=500 мм	460
537D6201	Удлинение Ø100/150 L=1000 мм	960

**C - Прямые участки с регулируемой длиной**

Артикул	Описание	Размер, мм
537D6202	Участок с регулируемой длиной (L=325...400 мм)	

**D - Отводы**

Артикул	Описание	Размер, мм
537D6203	Отвод 43°-45°	
537D6204	Отвод 87°-90°	

**E - Элемент с измерительными отверстиями**

Артикул	Описание	Размер, мм
537D6226	Конденсатоотводчик с измерительными отверстиями (входит в комплект 10800264)	140

**F - Аксессуары**

Артикул	Описание	Размер, мм
537D6208	Отлив для плоской кровли (основание Ø430мм)	110
537D6209	Отлив для скатной кровли (25°-45°)	
537D6210	Крепление для трубы Ø150мм	

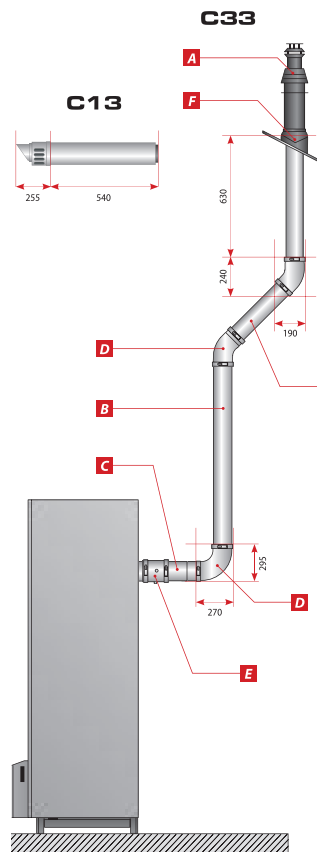
**G - Адаптеры**

Артикул	Описание	Размер, мм
537D6207	Переходник с Ø100/150мм на Ø100-100 мм	205
10800264	Адаптер коаксиального дымоотведения для Delta Pro S 25-45, Delta Pro Pack 25-45 (для сборного дымоотвода)	
10800239	Адаптер вертикального подключения дымоотвода	

**Комплекты**

Артикул	Описание	Размер, мм
10810264	Комплект горизонтального дымоотведения (для всех котлов серии Delta Pro)	
53710275	Удлинение Ø100/150 L=1000 мм для комплекта	

**DELTA PRO S\*  
DELTA PRO PACK 25-45 \***



\* Для комплектации указанными элементами данные котлы необходимо оснастить соответствующим переходником (адаптером) дымоотведения (см. таблицу).

Производитель оставляет за собой право вносить изменения в характеристики оборудования без предварительного уведомления.  
 Показанные схемы и размеры приведены исключительно в качестве справочной информации. Установку систем дымоотведения необходимо осуществлять в соответствии с действующими нормами и правилами. Подбор элементов и расчет системы дымоотведения необходимо производить в соответствии с инструкцией на котел. Размеры показаны для элементов в собранном и установленном состоянии.

## HEATMASTER 60-70-100

### А - Оконечные элементы

Артикул	Описание	Размер, мм
537D6260	Горизонтальный оконечный элемент 150/220 мм	
537D6261	Вертикальный оконечный элемент 150/220 мм	

### В - Прямые участки

Артикул	Описание	Размер, мм
537D6214	Удлинение Ø150 L=250 мм (нерж. сталь)	210
537D6215	Удлинение Ø150 L=500 мм (нерж. сталь)	460
537D6216	Удлинение Ø150 L=1000 мм (нерж. сталь)	960
537D6217	Удлинение Ø100 L=500 мм (пластик)	470

### С - Прямые участки с регулируемой длиной

Артикул	Описание	Размер, мм
537D6218	Участок с регулируемой длиной Ø150 (нерж. сталь)	50 - 170

### D - Отводы

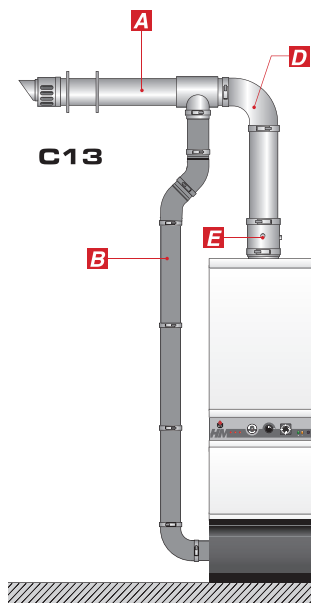
Артикул	Описание	Размер, мм
537D6219	Отвод Ø150 45° (нерж. сталь)	
537D6220	Отвод Ø150 90° (нерж. сталь)	
537D6221	Отвод Ø100 45° (пластик)	
537D6222	Отвод Ø100 90° (пластик)	

### Е - Элемент с измерительными отверстиями

Артикул	Описание	Размер, мм
537D6223	Конденсатоотводчик с измерительными и инспекционным отверстиями Ø150	145

### F - Аксессуары

Артикул	Описание	Размер, мм
537D6210	Крепление для трубы Ø150 мм	
537D6288	Отлив для плоской кровли	
537D6289	Отлив для скатной кровли (35°)	



\* Для комплектации указанными элементами данные котлы необходимо оснастить соответствующим переходником (см. таблицу).

Производитель оставляет за собой право вносить изменения в характеристики оборудования без предварительного уведомления.

**1** Показанные схемы и размеры приведены исключительно в качестве справочной информации. Установку систем дымоотведения необходимо осуществлять в соответствии с действующими нормами и правилами. Подбор элементов и расчет системы дымоотведения необходимо производить в соответствии с инструкцией на котел. Размеры показаны для элементов в собранном и установленном состоянии.

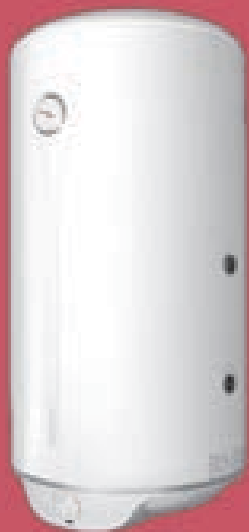
# БОЙЛЕРЫ КОСВЕННОГО НАГРЕВА И БУФЕРНЫЕ ЕМКОСТИ



<b>Навесные комбинированные бойлеры</b>		
<b>Артикул</b>	<b>Название модели по каталогу</b>	<b>Название модели по прайсу</b>
854019	Indirect and Combi O'Pro 80	Бойлер комбинированного нагрева ATLANTIC 80
864026	Indirect and Combi O'Pro 100	Бойлер комбинированного нагрева ATLANTIC 100
<b>Навесные бойлеры косвенного нагрева с одним теплообменником</b>		
874038	Indirect and Combi Steatite 150	Бойлер косвенного нагрева ATLANTIC 150
<b>Напольные бойлеры косвенного нагрева с одним теплообменником</b>		
884035	Indirect and Combi Steatite 200	Бойлер косвенного нагрева ATLANTIC 200
896223	Indirect and Combi Steatite 295	Бойлер косвенного нагрева ATLANTIC 295
<b>Напольные бойлеры косвенного нагрева с двумя теплообменниками</b>		
886074	Double Coil Indirect and Combi Steatite 200	Бойлер косвенного нагрева ATLANTIC 200 HSK
896225	Double Coil Indirect and Combi Steatite 300	Бойлер косвенного нагрева ATLANTIC 300 HSK
<b>Аксессуары</b>		
009236	Electric KIT 2400W VM для модели 874 038	
009237	Electric KIT 2400W FS для моделей 884035	
009238	Electric KIT 3000W FS для моделей 896223	
800305	ATL 200L DOUBLE COIL HRK 1.8KW KIT для модели 886074	
800306	ATL 300L DOUBLE COIL HRK 2.4KW KIT для моделей 896225	
<b>Электрические водонагреватели Corhydro</b>		
620401	Corhydro 500	Электрический водонагреватель Atlantic Corhydro 500L
620402	Corhydro 750	Электрический водонагреватель Atlantic Corhydro 750L
620404	Corhydro 1000	Электрический водонагреватель Atlantic Corhydro 1000L
620406	Corhydro 1500	Электрический водонагреватель Atlantic Corhydro 1500L
620407	Corhydro 2000	Электрический водонагреватель Atlantic Corhydro 2000L
620411	Corhydro 3000	Электрический водонагреватель Atlantic Corhydro 3000L
<b>Бойлеры косвенного нагрева Corflow</b>		
640401	Corflow 500	Бойлер косвенного нагрева Atlantic Corflow 500L
640402	Corflow 750	Бойлер косвенного нагрева Atlantic Corflow 750L
640403	Corflow 1000	Бойлер косвенного нагрева Atlantic Corflow 1000L
545924	Corflow 1500	Бойлер косвенного нагрева Atlantic Corflow 1500L
<b>Электрические наборы</b>		
029405		Electric Kit 5kW
029406		Electric Kit 10kW
029407		Electric Kit 15kW
029419		Electric Kit 30kW

# Indirect and Combi O'Pro

80, 100 литров



Бойлер косвенного нагрева комбинированного типа, совместимый с большинством типов отопительных котлов

## ПРЕИМУЩЕСТВА

- Подключение к любой системе отопления
- Не требует специальных разрешений и согласований
- Быстро нагревает воду
- Полностью обеспечивает потребности семьи в горячем водоснабжении
- Простое переключение ТЭНовой группы кнопкой «Зима / Лето»
- Датчик температуры находится внизу бака, благодаря чему вода прогревается полностью и равномерно
- Дополнительная гильза для датчика температуры от платы управления котла (для сложных систем отопления)



ГАРАНТИЯ  
5 ЛЕТ  
на бак



Diamond-quality  
эмаль



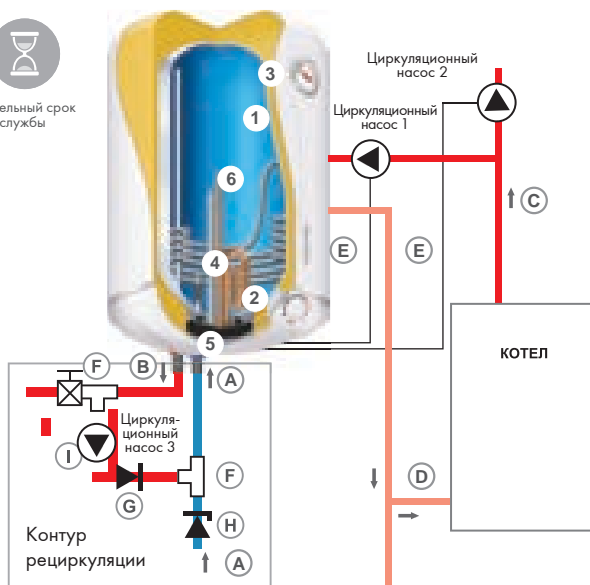
Быстрый  
нагрев



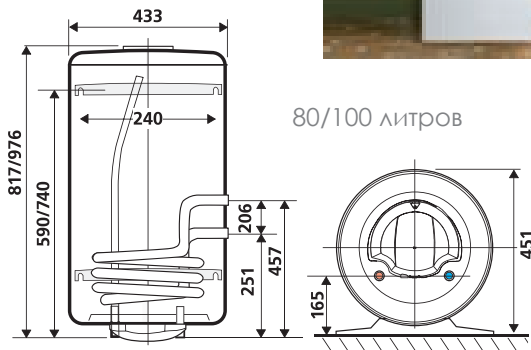
Длительный срок  
службы

- 1 Стальной бак с эмалевым покрытием
- 2 Теплообменник, толщина стали 3 мм
- 3 Теплоизоляция высокой плотности
- 4 ТЭН
- 5 Трехклеммный термостат управления
- 6 Магнийевый анод

- A Подача холодной воды в бойлер
- B Выход горячей воды из бойлера
- C Подача теплоносителя из котла
- D Возврат теплоносителя в котел
- E Автоматика управления циркуляционным насосом
- F Тройник
- G Обратный клапан
- H Предохранительный клапан (в комплекте поставки ЭВН)
- I КРН



Дополнительная антикоррозионная защита O'Pro продлевает срок службы водонагревателя и повышает эффективность магниевого анода



80/100 литров



ТЕХНИЧЕСКИЕ ДАННЫЕ

ОБЪЕМ (л)	МОЩНОСТЬ ТЭНА (Вт)	НАПРЯЖЕНИЕ СЕТИ (В)	ПОТРЕБЛЕНИЕ ЭЛЕКТРОЭНЕРГИИ НА ДОГРЕВ БОЙЛЕРА ПРИ ТЕПЛОПOTЕРЯХ (кВт/ч за 24 ч)	МАКСИМАЛЬНАЯ ТЕМПЕРАТУРА ТЕПЛОНОСИТЕЛЯ (°С)	РАБОЧЕЕ ДАВЛЕНИЕ БАКА (бар)	ВНУТРЕННИЙ ОБЪЕМ ТЕПЛООБМЕННИКА (л)	ПЛОЩАДЬ ТЕПЛООБМЕННИКА (м²)	МАКСИМАЛЬНОЕ РАБОЧЕЕ ДАВЛЕНИЕ ТЕПЛООБМЕННИКА (бар)	ИСПЫТАТЕЛЬНОЕ ДАВЛЕНИЕ БАКА (бар)
80	1500	230 (220/240)	1,63	90	8	2,7	0,35	6	12
100			2,02						

ОБЪЕМ (л)	ВРЕМЯ НАГРЕВА ТЭНОМ (мин)	МОЩНОСТЬ ТЕПЛООБМЕННИКА ПРИ 90 °С И 2 м³/ч (кВт)	МОЩНОСТЬ ТЕПЛООБМЕННИКА ПРИ 80 °С И 2 м³/ч (кВт)	ПРОИЗВОДИТЕЛЬНОСТЬ ПРИ 90 °С И 2 м³/ч (л/ч)	ВРЕМЯ НАГРЕВА (мин)			
					ПРИ 90 °С/2 м³/ч		ПРИ 80 °С/2 м³/ч	
					Δt = 30 °С	Δt = 50 °С	Δt = 30 °С	Δt = 50 °С
80	190	17,5	12	431	9	20	14	34
100	440				12	25	18	43

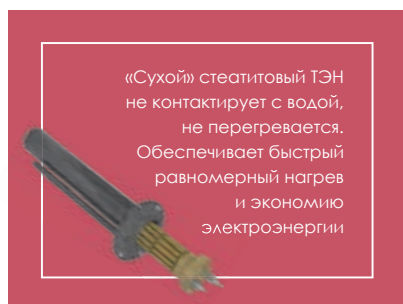
# Indirect and Combi Steatite

150, 200 и 295 литров



## ПРЕИМУЩЕСТВА

- Оптимизированный теплообменник размещен в нижней части бака, что позволяет равномерно прогреть весь объем воды
- Изоляция высокой плотности без фреона
- Подходит для всех типов бытовых котлов
- Совместим с соляными установками
- Точный термостат с функцией аварийного отключения
- Контрольные сенсоры расположены выше теплообменника, что позволяет избежать перегрева
- Клапан сброса давления
- Диэлектрическая муфта
- Класс защиты IP 25



«Сухой» стеатитовый ТЭН не контактирует с водой, не перегревается. Обеспечивает быстрый равномерный нагрев и экономию электроэнергии



ГАРАНТИЯ  
7 ЛЕТ  
на бак



Diamond-quality  
эмаль



Максимальная  
защита  
от коррозии



Многофункциональный  
предохранительный  
клапан



Длительный срок  
службы

## ТЕХНИЧЕСКИЕ ДАННЫЕ

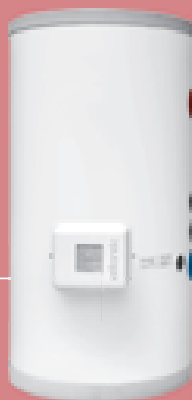
ОБЪЕМ (л)	МОЩНОСТЬ ТЭНа (Вт)	НАПРЯЖЕНИЕ СЕТИ (В)	ТИП НАГРЕВАТЕЛЬНОГО ЭЛЕМЕНТА	ВРЕМЯ НАГРЕВА ТЭНОМ ПРИ $\Delta t = 50^\circ\text{C}$ (ч)	ПОТРЕБЛЕНИЕ ЭЛЕКТРОЭНЕРГИИ (кВт/ч)	МАКСИМАЛЬНАЯ ТЕМПЕРАТУРА ТЕПЛОНОСИТЕЛЯ ( $^\circ\text{C}$ )	РАБОЧЕЕ ДАВЛЕНИЕ БАКА (бар)	ПЛОЩАДЬ ТЕПЛООБМЕННИКА ( $\text{м}^2$ )
150	2400	400 3~/230	Стеатитовый	4 ч 10 мин	1,04	90	8	0,66
200	2400			5 ч 20 мин	1,31			1,06
295	3000			6 ч 20 мин	1,57			1,26

ОБЪЕМ (л)	МАКСИМАЛЬНОЕ РАБОЧЕЕ ДАВЛЕНИЕ ТЕПЛООБМЕННИКА (бар)	МОЩНОСТЬ ТЕПЛООБМЕННИКА ПРИ $90^\circ\text{C}$ И $2 \text{ м}^3/\text{ч}$ (кВт)	ПРОИЗВОДИТЕЛЬНОСТЬ ПРИ $90^\circ\text{C}$ И $2 \text{ м}^3/\text{ч}$ (л/ч)	ВРЕМЯ НАГРЕВА (мин)	
				ПРИ $90^\circ\text{C}/2 \text{ м}^3/\text{ч}$ $\Delta t = 55^\circ\text{C}$	ПРИ $90^\circ\text{C}/1 \text{ м}^3/\text{ч}$ $\Delta t = 30^\circ\text{C}$
150	6	25,6	630	35	15
200		43,2	808	28	12
295		49,9	1043	38	15

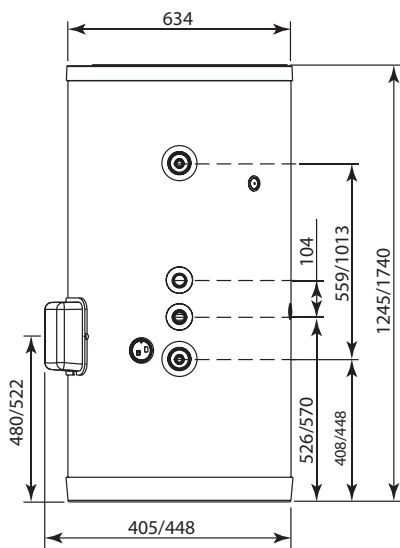




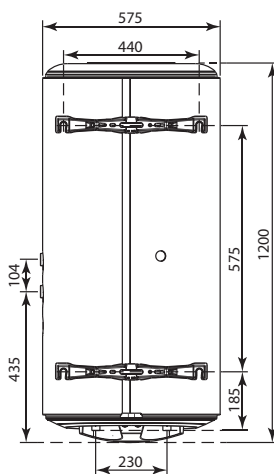
Electric Kit – «сухой» стеатитовый ТЭН мощностью 2400 Вт (для 150 л)



Опция: Electric Kit – «сухой» стеатитовый ТЭН мощностью 2400 Вт (для 200 л) и 3000 Вт (для 295 л)



200 / 295 л



150 л

**ДОПОЛНИТЕЛЬНАЯ КОМПЛЕКТАЦИЯ (для моделей 200 / 295 л)**

1. Термостат
2. Терморегулятор
3. Крышка с клавишей «Зима/Лето»
4. Дополнительная гильза для датчика температуры от платы управления котла (для сложных систем отопления)

# Double Coil Indirect and Combi Steatite

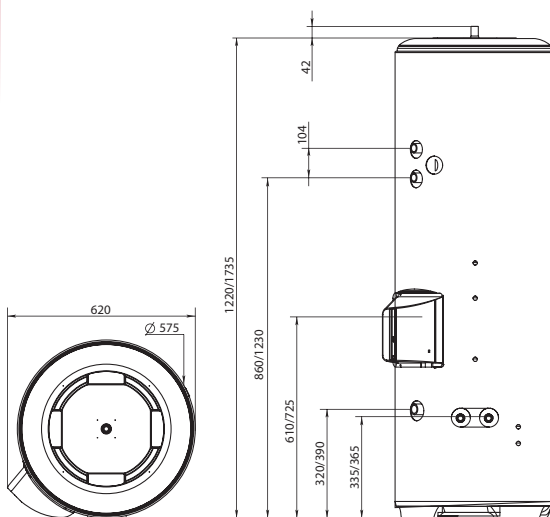
200, 300 литров



Бойлеры косвенного нагрева с двумя теплообменниками с возможностью подключения к различным типам систем отопления

## ПРЕИМУЩЕСТВА

- Два теплообменника – возможность подключения к отопительному котлу или системе солнечных коллекторов
- Подходит для всех типов бытовых котлов, совместим с соляными установками
- Electric Kit – «сухой» стеатитовый нагревательный элемент (опция)
- Оптимизированная изоляция высокой плотности



## ТЕХНИЧЕСКИЕ ДАННЫЕ моделей для напольного монтажа

ОБЪЕМ (л)	МОЩНОСТЬ ТЭНа (Вт)	ТИП ТЭНа	МАХ РАБОЧЕЕ ДАВЛЕНИЕ (бар)	МАХ ТЕМПЕРАТУРА ТЕПЛОНОСИТЕЛЯ (°С)	ТЕПЛООбМЕННИК ДЛЯ ПОДКЛЮЧЕНИЯ К СИСТЕМЕ СОЛНЕЧНЫХ КОЛЛЕКТОРОВ				
					ПЛОЩАДЬ (м²)	МОЩНОСТЬ ТЕПЛООбМЕННИКА ПРИ 90 °С И 2 м³/ч (кВт)	ПОТЕРЯ ДАВЛЕНИЯ В ТЕПЛООбМЕННИКЕ (мбар)	ОБЪЕМ ТЕПЛООбМЕННИКА (л)	РАБОЧЕЕ ДАВЛЕНИЕ (бар)
200	1800	Стеатитовый	6	85	0,9	28	25	4,5	6
300	2400				1,05	34	30	5,1	6

ОБЪЕМ (л)	ТЕПЛООбМЕННИК ДЛЯ ПОДКЛЮЧЕНИЯ К ОТОПИТЕЛЬНОМУ КОТЛУ						
	ПЛОЩАДЬ (м²)	МОЩНОСТЬ ТЕПЛООбМЕННИКА ПРИ 90 °С И 2 м³/ч (кВт)	ОБЪЕМ ТЕПЛОНОСИТЕЛЯ (л)	ПОТЕРЯ ДАВЛЕНИЯ В ТЕПЛООбМЕННИКЕ (мбар)	РАБОЧЕЕ ДАВЛЕНИЕ (бар)	ИСПЫТАТЕЛЬНОЕ ДАВЛЕНИЕ (бар)	ВРЕМЯ НАГРЕВА ДО Δt = 50 °С
200	0,66	25,6	4,2	30	6	9	20
300	0,66	25,6	4,2	30	6	9	26



Electric Kit – «сухой» стеатитовый  
нагревательный элемент  
мощностью 1800 Вт (200 л)  
или 2400 Вт (300 л)



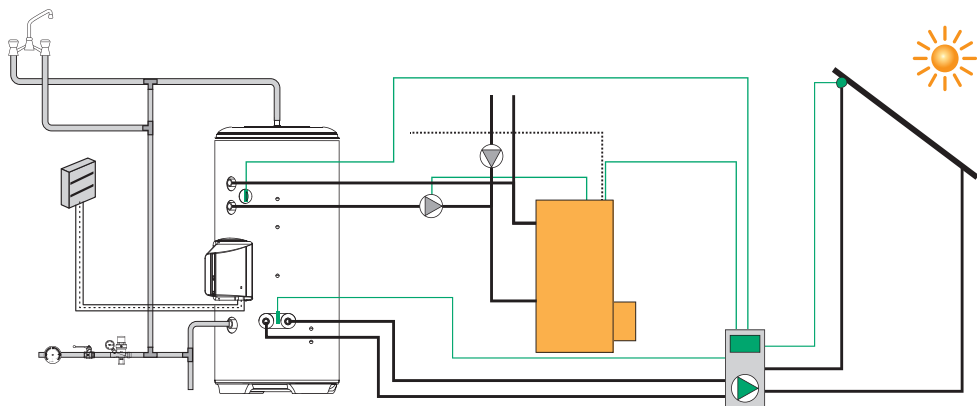
Гарантия  
на бак  
7 ЛЕТ



Diamond-quality  
эмаль

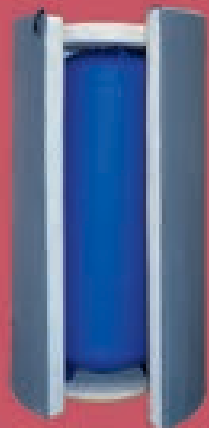


## СХЕМА ПОДКЛЮЧЕНИЯ



# Corhydro

500, 750, 1000, 1500,  
2000 и 3000 литров



Промышленные буферные емкости Corhydro предназначены для накопления, хранения и передачи горячей воды в составе солнечных и котельных систем горячего водоснабжения, тепловых насосов.

## ПРЕИМУЩЕСТВА

- Эмалированный стальной бак с рабочим давлением 10 бар
- Циркуляционные соединения на цистерне
- Фланец Ø112 мм с изоляцией
- Магнийевый анод
- Внешний кожух SNC (мягкий PU): изоляционная пена высокой плотности (100 мм)
- Ножки для напольной установки в комплекте

Емкость имеет внутреннее эмалированное покрытие и оснащена фланцем Ø112 мм. Также может комплектоваться нагревательными элементами мощностью от 5 кВт до 30 кВт.



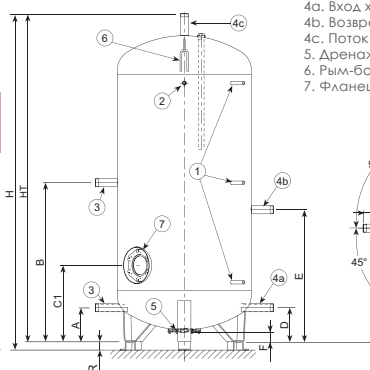
Гарантия на бак



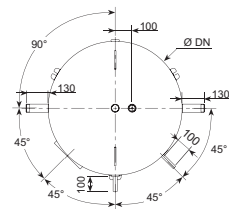
Diamond-quality эмаль

## ТЕХНИЧЕСКИЕ ДАННЫЕ

МОДЕЛЬ	1	2	3	4	5
500	Ø 15	F 15 / 21	M 40 / 49	M 40 / 49	F 33 / 42
750					
1000 ТВ			M 50 / 60	M 50 / 60	
1500 ТВ					
2000					
3000 ТВ					



1. Втулка для датчика температуры
2. Рукав для термометра
3. Вход / выход для основной сети
- 4a. Возврат петли
- 4c. Поток горячей воды
5. Дренажное соединение
6. Рым-болт
7. Фланец Ø 112



## ТЕХНИЧЕСКИЕ ДАННЫЕ

МОДЕЛЬ	НОМИНАЛЬНЫЙ ОБЪЕМ, Л	ЭФФЕКТИВНЫЙ ОБЪЕМ, Л	МАССА БЕЗ ВОДЫ, КГ	Ø DN MM	A MM	B MM	C* MM	D MM	E MM	F MM	HT MM	H MM	R MM
500	500	517	82	650	250	950	470	250	812	110	1950	1950	--
750	750	768	122	790	200	937	450	200	778	60	1935	1985	50
1000 ТВ	1000	1200	185	1000	320	815	525	320	683		1690	1740	
1500 ТВ	1500	1552	290	1250	320	818	591	320	690		1695	1745	
2000	2000	2077	360	1250	320	1036	591	320	864		2130	2180	
3000 ТВ	3000	2904	515	1500	320	1033	658	320	866		2126	2176	

Промышленный бойлер косвенного и комбинированного нагрева с теплообменником-змеевиком

# Corflow

500, 750, 1000  
и 1500 литров

## ПРЕИМУЩЕСТВА

- Эмалированный стальной бак с рабочим давлением 10 бар
- Сливной люк
- Температурный контроль обеспечивают встроенный датчик и термометр
- Магниевый анод
- Внешний кожух SNC (мягкий PU): изоляционная пена высокой плотности (100 мм)
- Ножи для напольной установки – в комплекте
- Инспекционный люк



Гарантия  
на бак



Diamond-quality  
эмаль



## ТЕХНИЧЕСКИЕ ДАННЫЕ

ОБЪЕМ (л)	МАГНИЕВЫЙ АНОД	ПЛОЩАДЬ ТЕПЛООБМЕННИКА (м²)	ГАБАРИТНЫЕ РАЗМЕРЫ (H x W x D) (мм)	ВЕС (кг)	КОД ЗАКАЗА
500	2 x Lg 500 mm	3,08	2000 x 790 x 790	180	640401
750	Lg 800 + 400 mm	3,72	2250 x 790 x 790	180	640402
1000	Lg 1000 + 400 mm	4,7	2530 x 790 x 790	220	640403
1500	Lg 1000 + 800 mm	6,15	2220 x 1100 x 1260	370	640404

ОБЪЕМ (л)	A	B	C	D	E	J	K	L
500	347	920	270	200	1333	1520	1170	320
750	381	937	300	200	1271	1525	1200	350
1000	354	1200	300	200	1570	2050	1450	350
1500	429	1132	375	200	1645	1840	1475	425

## ГИДРАВЛИЧЕСКОЕ ПРИСОЕДИНЕНИЕ

ОБЪЕМ (л)	ПАТРУБКИ	ДАТЧИКИ И ТЕРМОМЕТРЫ	ВХОД/ВЫХОД/ВОЗВРАТ	СЛИВНОЙ ЛЮК	ПЕРВИЧНЫЙ РАСХОД (м³/ч)	МОЩНОСТЬ ПРИ 60 °С (кВт)			НЕПРЕРЫВНЫЙ РАСХОД ПРИ 60 °С (л/ч)			РАСХОД В ТЕЧЕНИЕ 10 МИН (л)		
						ОСНОВНАЯ ТЕМПЕРАТУРА (°С)								
						70	80	90	70	80	90	70	80	90
500	F 1 1/4" (33/42)	F 1/2" (15/21)	G 1 1/2" (40/49)	F 2" (50/60)	4	56	83	108	955	1425	1850	660	720	775
750	F 1 1/2" (40/49)	F 1/2" (15/21)	G 1 1/2" (40/49)	F 2" (50/60)	5	70	104	130	1200	1785	2240	1005	1090	1170
1000	F 1 1/2" (40/49)	F 1/2" (15/21)	G 1 1/2" (40/49)	F 2" (50/60)	5	92	135	163	1574	2319	2806	1352	1471	1555
1500	F 1 1/2" (40/49)	F 1/2" (15/21)	G 2" (50/60)	F 2" (50/60)	5	120	172	209	2056	2961	3600	2042	2236	2386

Lined writing area for notes.



## Наши приоритеты



## Сервис

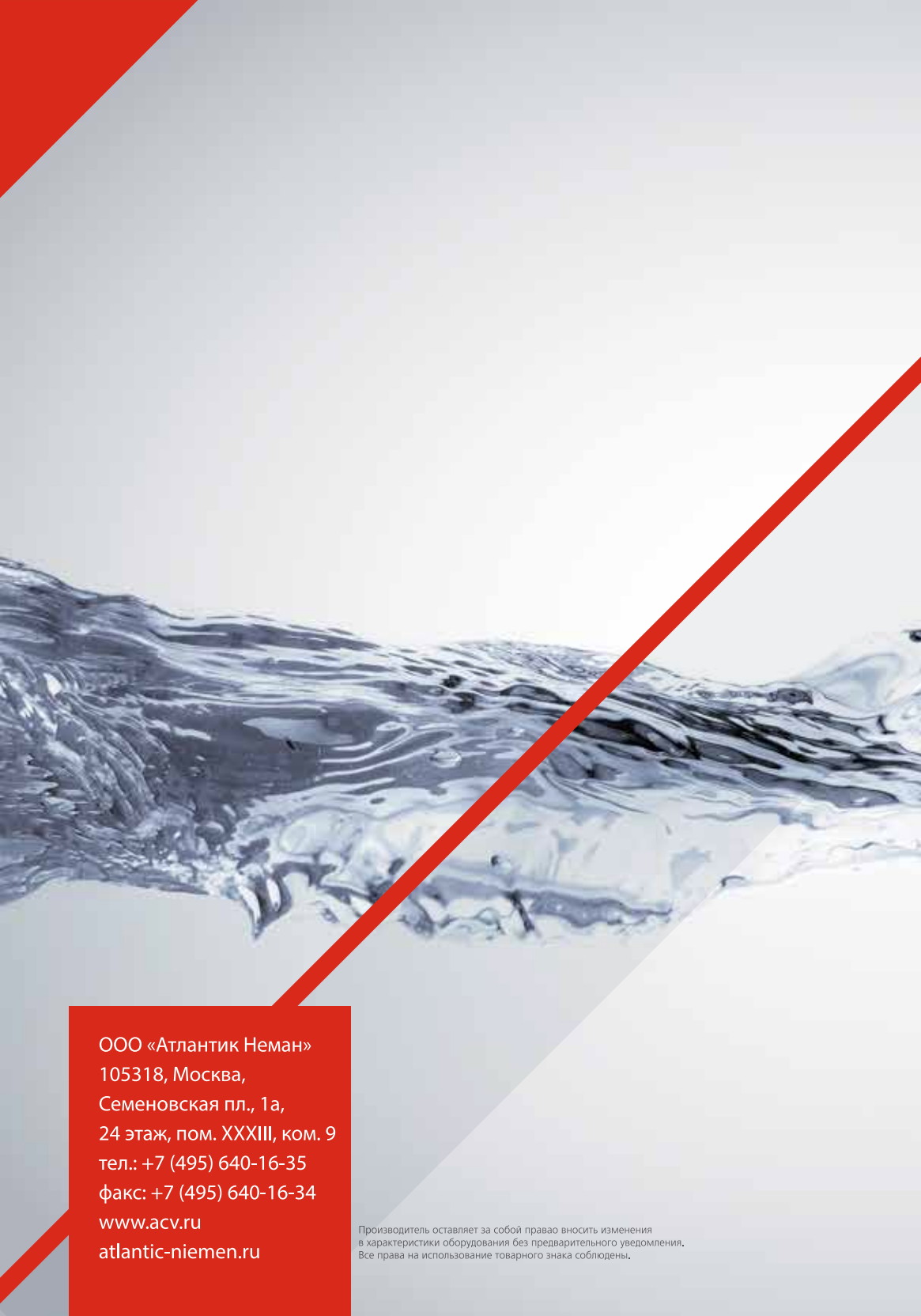
Все оборудование TM ACV и Atlantic, которое Вы приобретаете на территории России, обеспечено гарантийным и послегарантийным сервисом в течение всего срока эксплуатации.



По телефону единой сервисной службы Вы можете получить консультацию по подбору, эксплуатации и техническому обслуживанию оборудования.

**Единая сервисная служба**  
**8 800 100 21 77**

Информация по сервисному сопровождению  
для специалистов и потребителей [www.acv.ru](http://www.acv.ru)



ООО «Атлантик Неман»  
105318, Москва,  
Семеновская пл., 1а,  
24 этаж, пом. XXXIII, ком. 9  
тел.: +7 (495) 640-16-35  
факс: +7 (495) 640-16-34  
[www.acv.ru](http://www.acv.ru)  
[atlantic-niemen.ru](http://atlantic-niemen.ru)

Производитель оставляет за собой право вносить изменения  
в характеристики оборудования без предварительного уведомления.  
Все права на использование товарного знака соблюдены.